

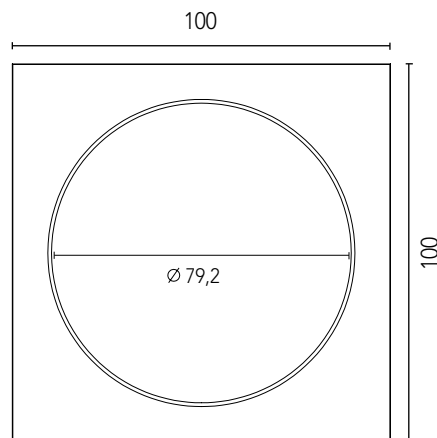
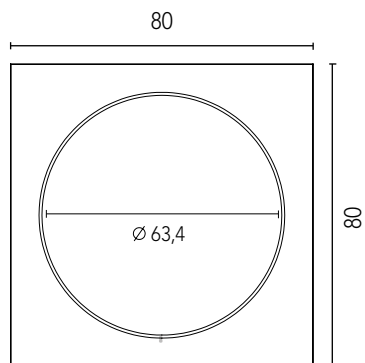
## SPECCHI CON LUCE



LED SAMSUNG



Spessore della luna: 0,4 cm.



Facile da montare  
Trattamento anticorrosione  
Prodotto in Spagna

Dimensioni	80 x 80	100 x 100
Potenza	17W	20W
Lumen	1537 LM	1947 LM
Illuminazione	Luce naturale LED diretta.	Luce naturale LED diretta.
Sistema di illuminazione	128 LED. Normale.	128 LED. Normale.
Durata	36 000h di luce.	36 000h di luce.
Temperatura	4000 k	4000 k
Tensione	220V - 240V	220V - 240V
Frequenza	50/60 Hz	50/60 Hz
IP	44	44
Ganci	Quickinstall	Quickinstall
Posteriore	PVC	PVC
Touch	NO	NO