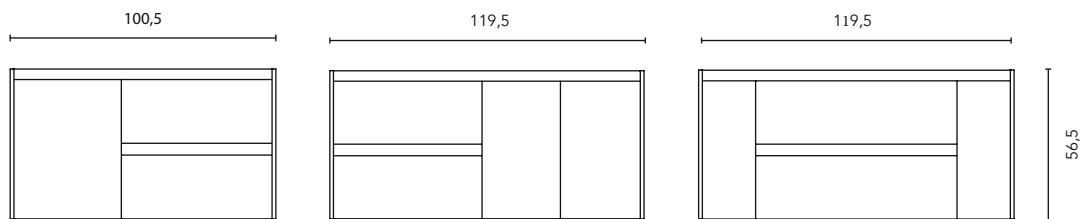
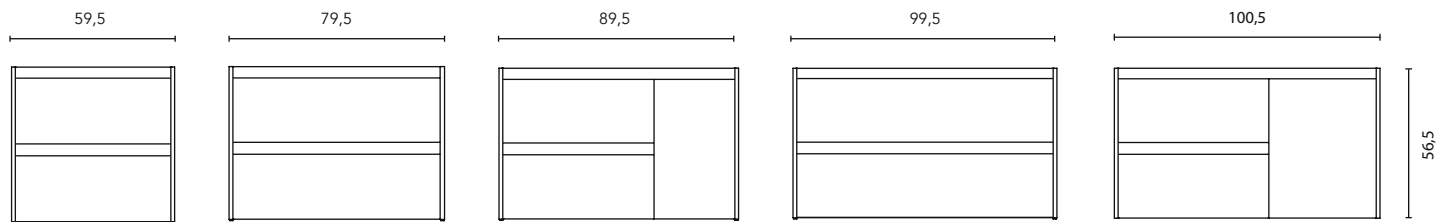


MOBILI E STRUMENTI AUSILIARI

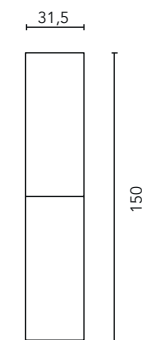
MOBILI

Profondità 45



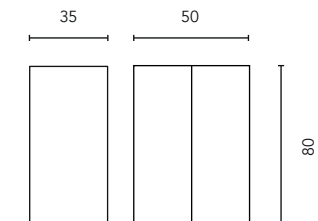
COLONNA

Profondità 24



ALTO

Profondità 15



FINITURE



ROVERE NORDIC

CENERE SAMARA

BLU NAVY OPACO

SABBIA OPACO

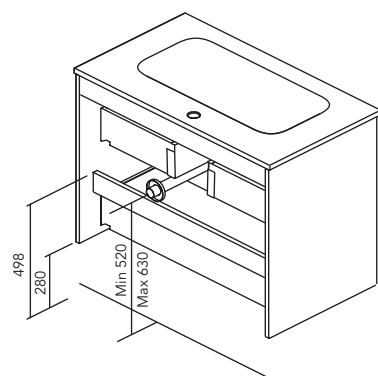
BIANCO BRILLANTE

BIANCO OPACO

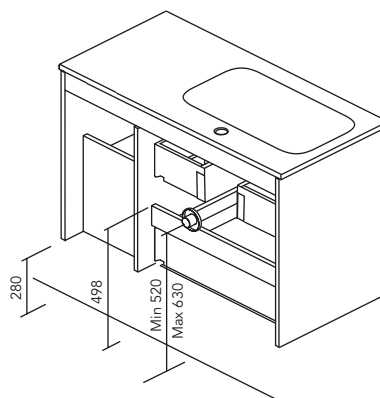
\* Misure in cm.

Altezza sifone 7 cm.

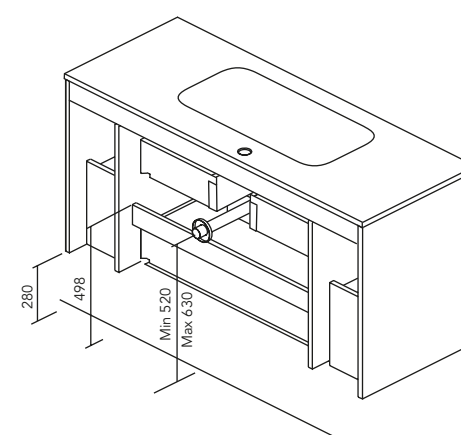
2 Cassetti



2 Cassetti- 1 Porta



1 Porta - 2 Cassetti - 1 Porta



| STRUTTURA    | FRONTE       | CASSETTI                       |                          |                     |               | MINIGLIA              | FINITURE          | AMPIEZZA DI GAMMA |         |
|--------------|--------------|--------------------------------|--------------------------|---------------------|---------------|-----------------------|-------------------|-------------------|---------|
| MDF<br>16 mm | MDF<br>16 mm | Estrazione parziale<br>Hettich | Interno<br>pelle<br>fumé | Vassoio<br>organiz. | Soft<br>close | Maniglia<br>integrata | Foil 2D / Foil 3D | P-46              | Sospeso |

\* Le dimensioni indicate nei disegni considerate in funzione dell'altezza dei piedi dei mobili, nel caso dei mobili di parete le dimensioni possono variare. Le misure presenti negli schemi sono rappresentate in mm.