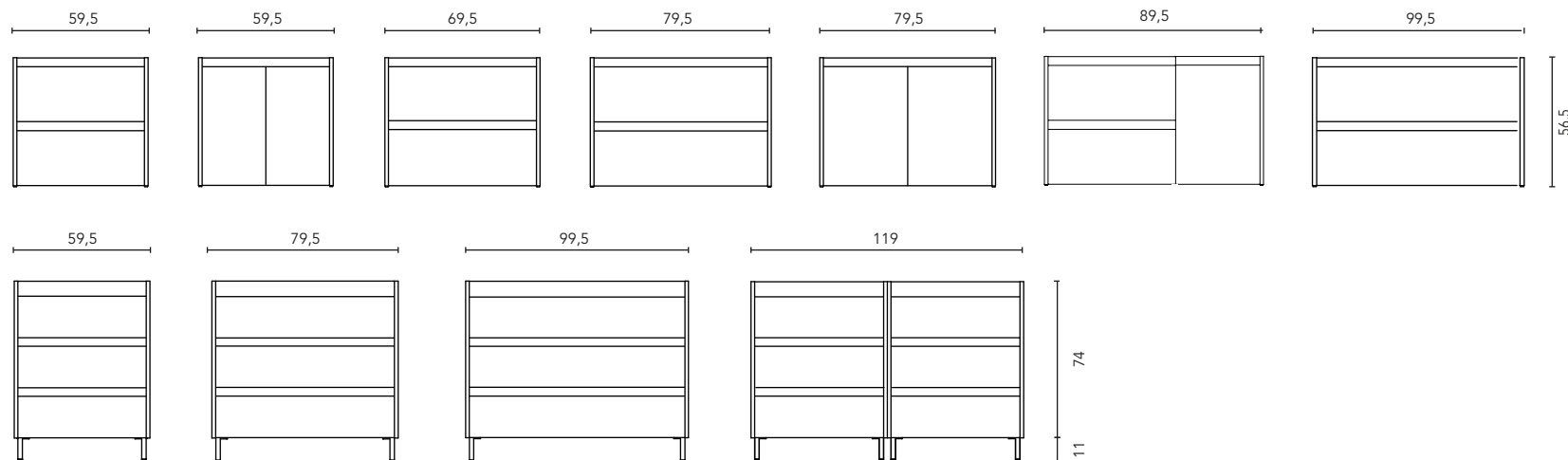


MOBILI E STRUMENTI AUSILIARI

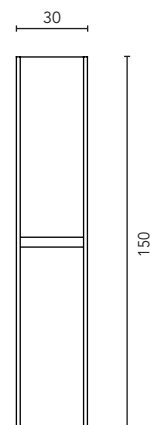
MOBILI

Profondità 45



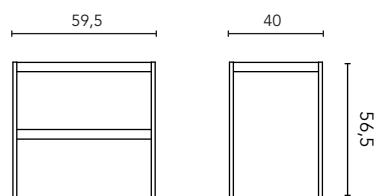
COLONNA

Profondità 25



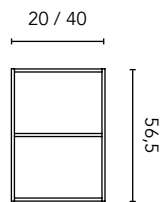
MOBILE BASSO

Profondità 45



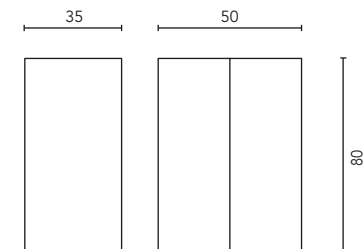
MODULI APERTO

Profondità 45



PENSILE

Profondità 15

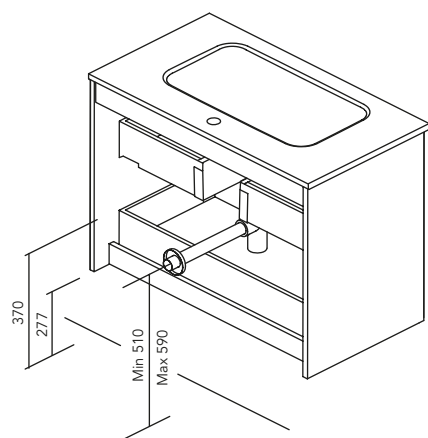


FINITURE

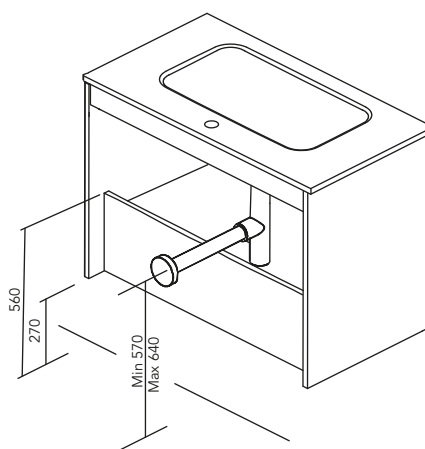


Altezza sifone 7 cm.

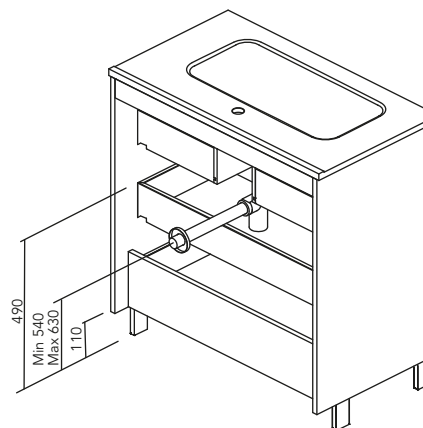
2 Cassetti



2 Porte



3 Cassetti



STRUTTURA	FRONTE	CASSETTI			MINIGLIA	FINITURE	FINITURE FRONTE	AMPIEZZA DI GAMMA		
		Estrazione parziale Hettich	Interno tessile grigio	Soft close				P-46	Susp	A terra
AGG. 16 mm	AGG. 16 mm				Maniglia integrata	Laccato in piano / Melamina	Laccato in piano / Melamina			

* Le dimensioni indicate nei disegni considerate in funzione dell'altezza dei piedi dei mobili, nel caso dei mobili di parete le dimensioni possono variare. Le misure presenti negli schemi sono rappresentate in mm.