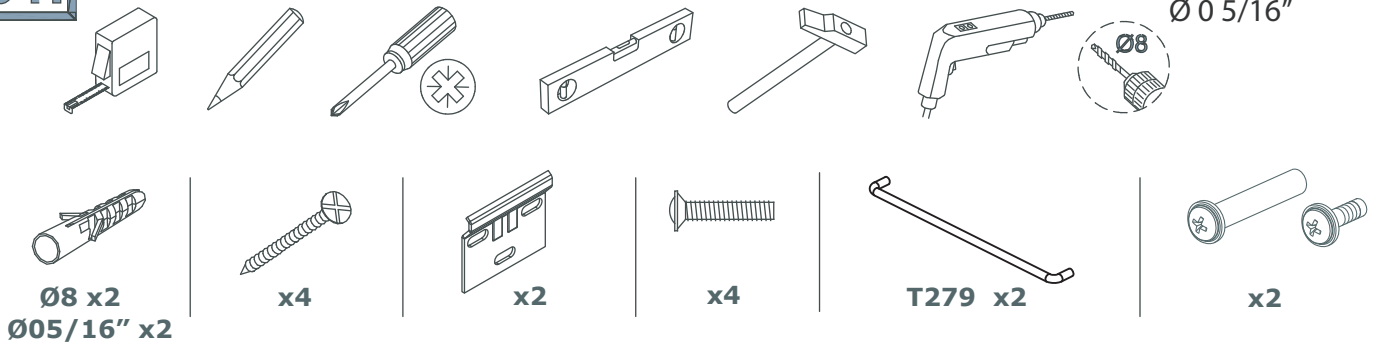
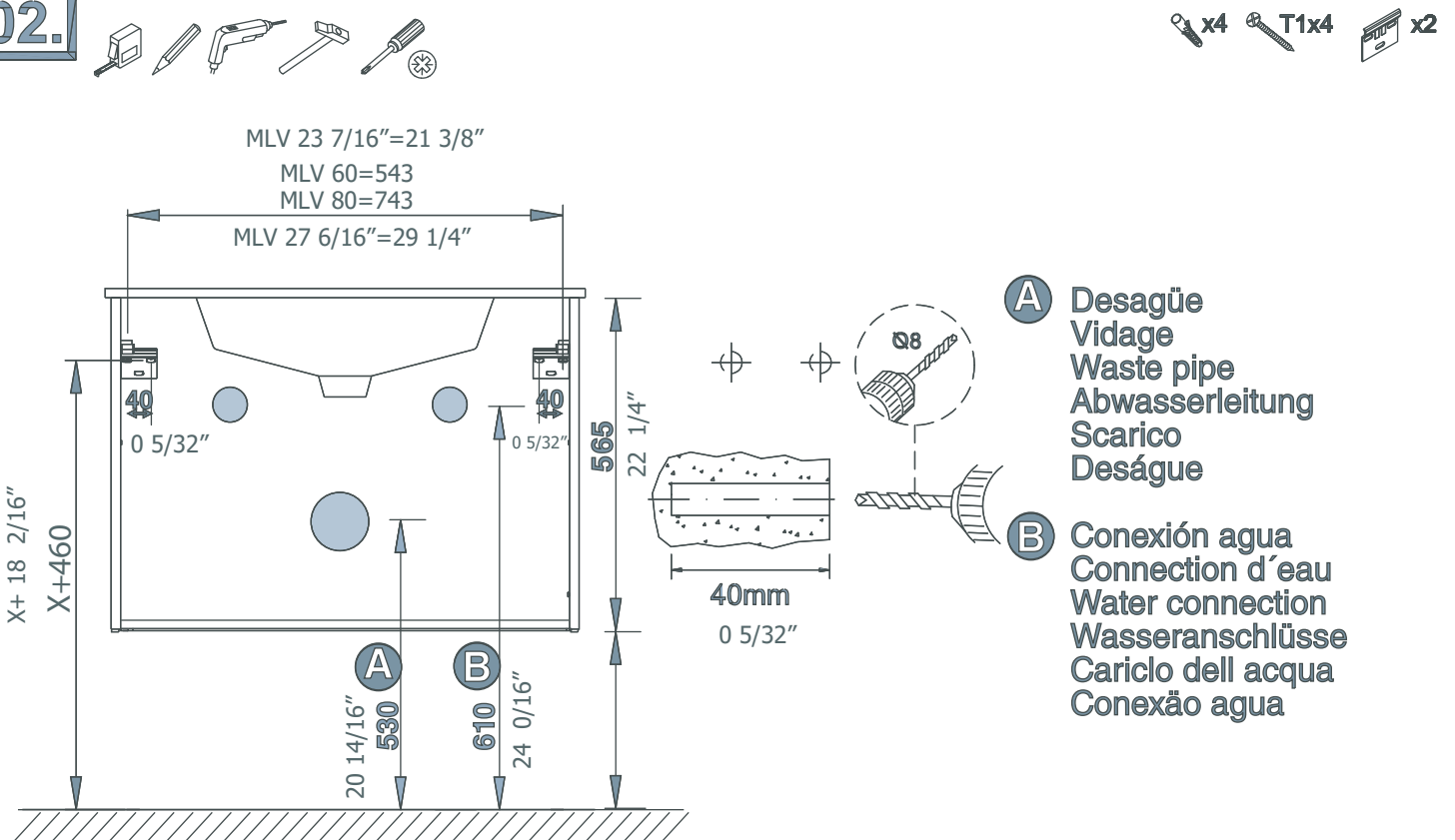


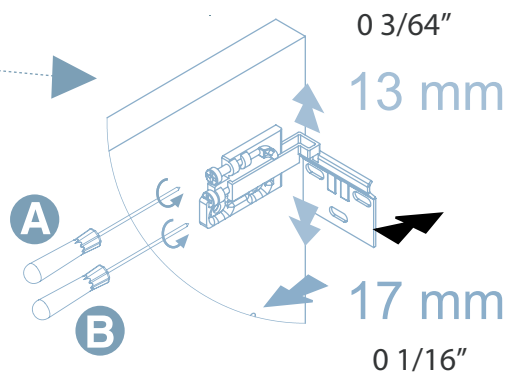
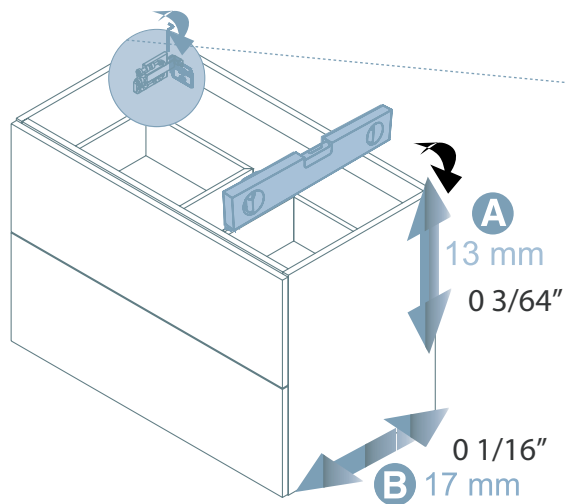
## 01.



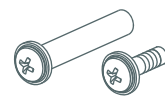
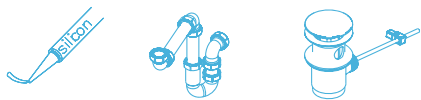
## 02.



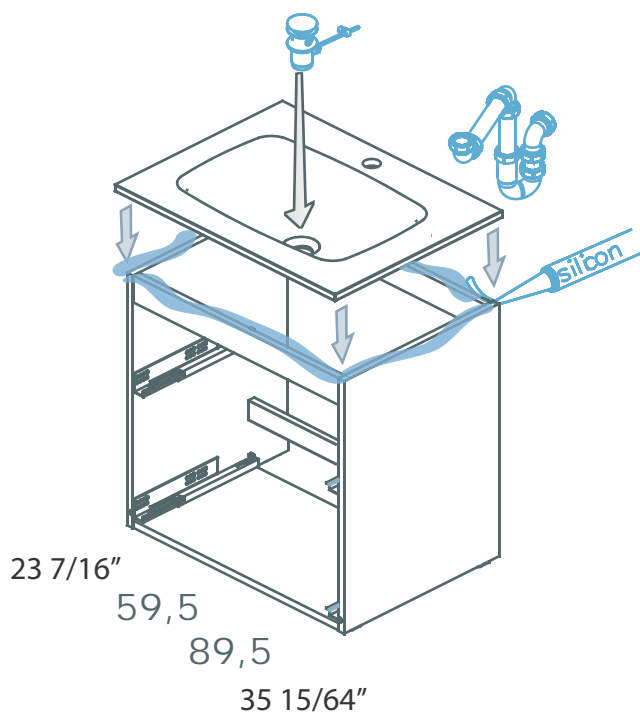
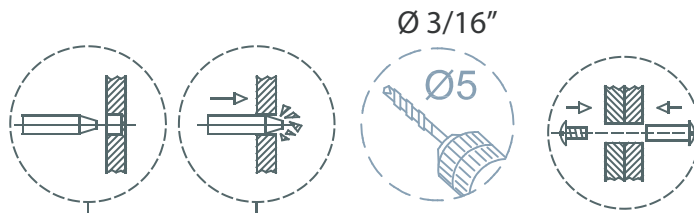
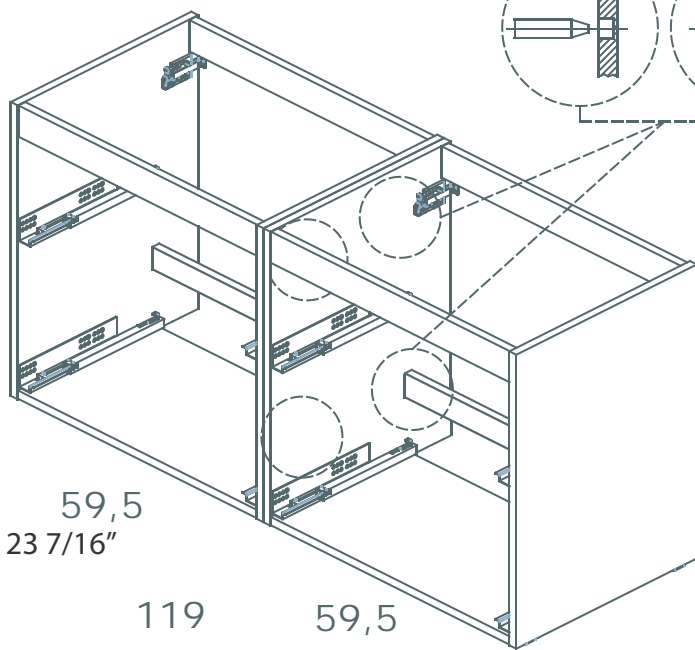
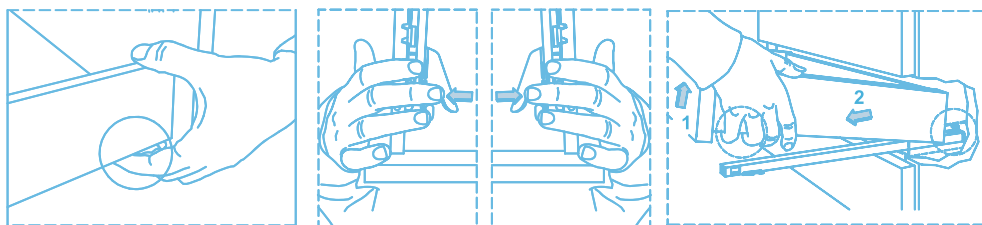
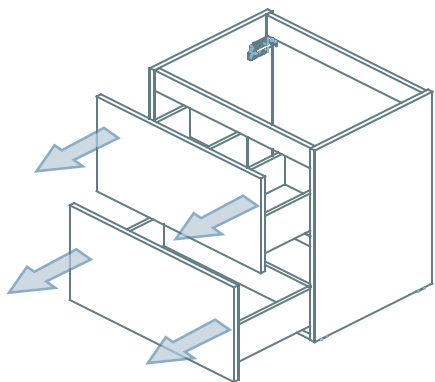
03.



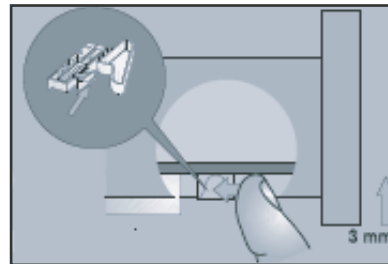
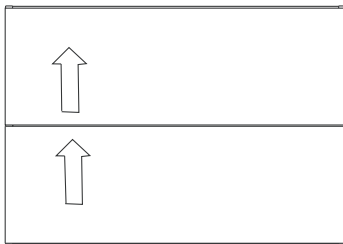
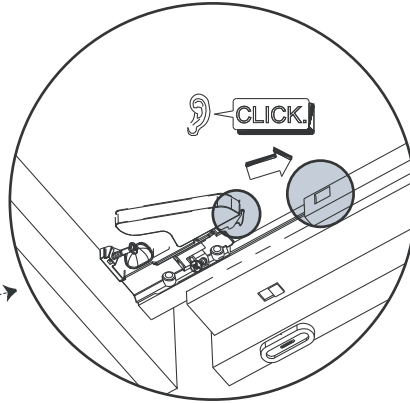
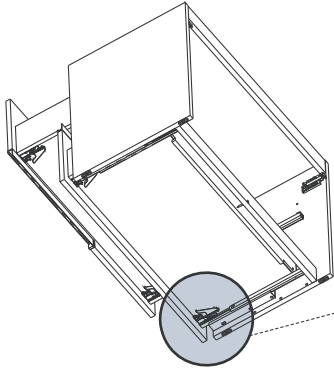
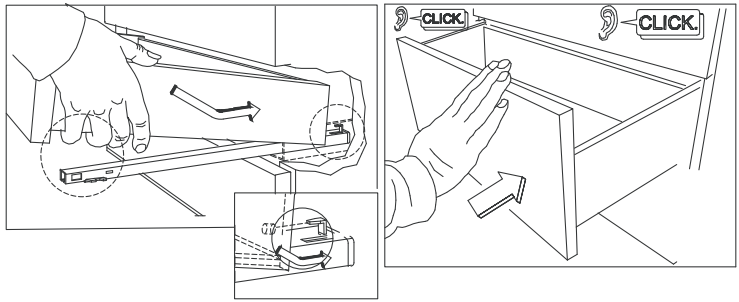
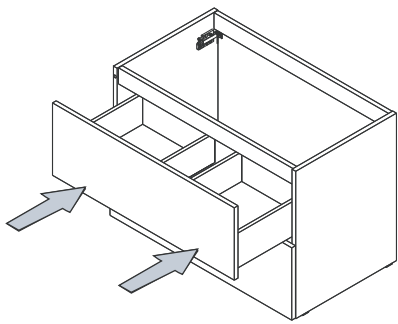
04.



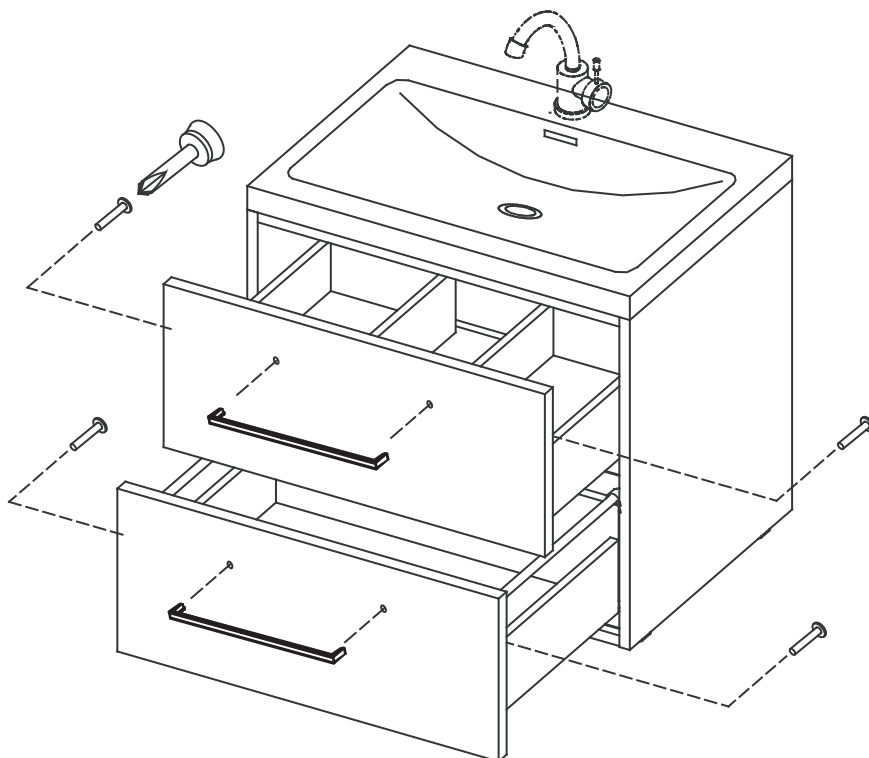
X2



# 05.



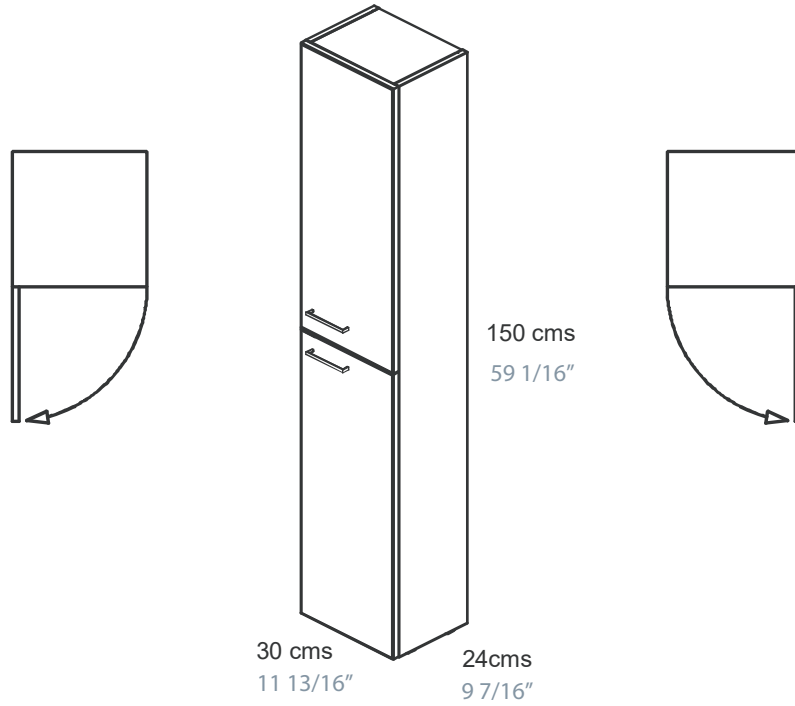
# 06.



x4



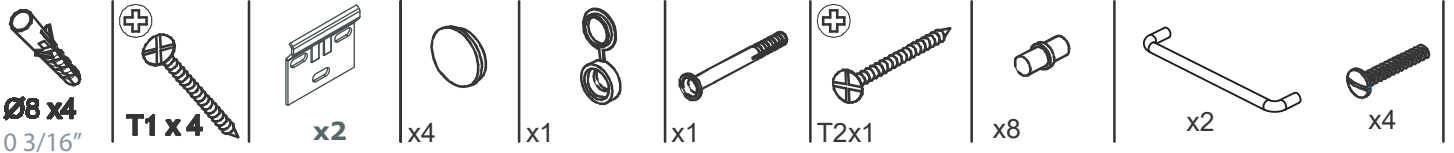
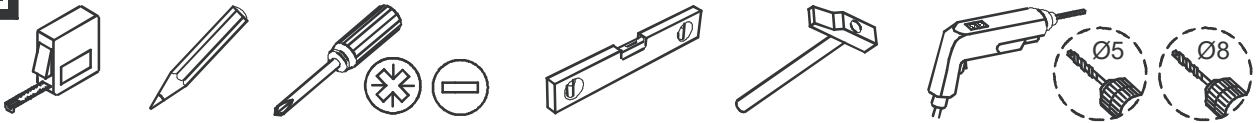
T279 x2



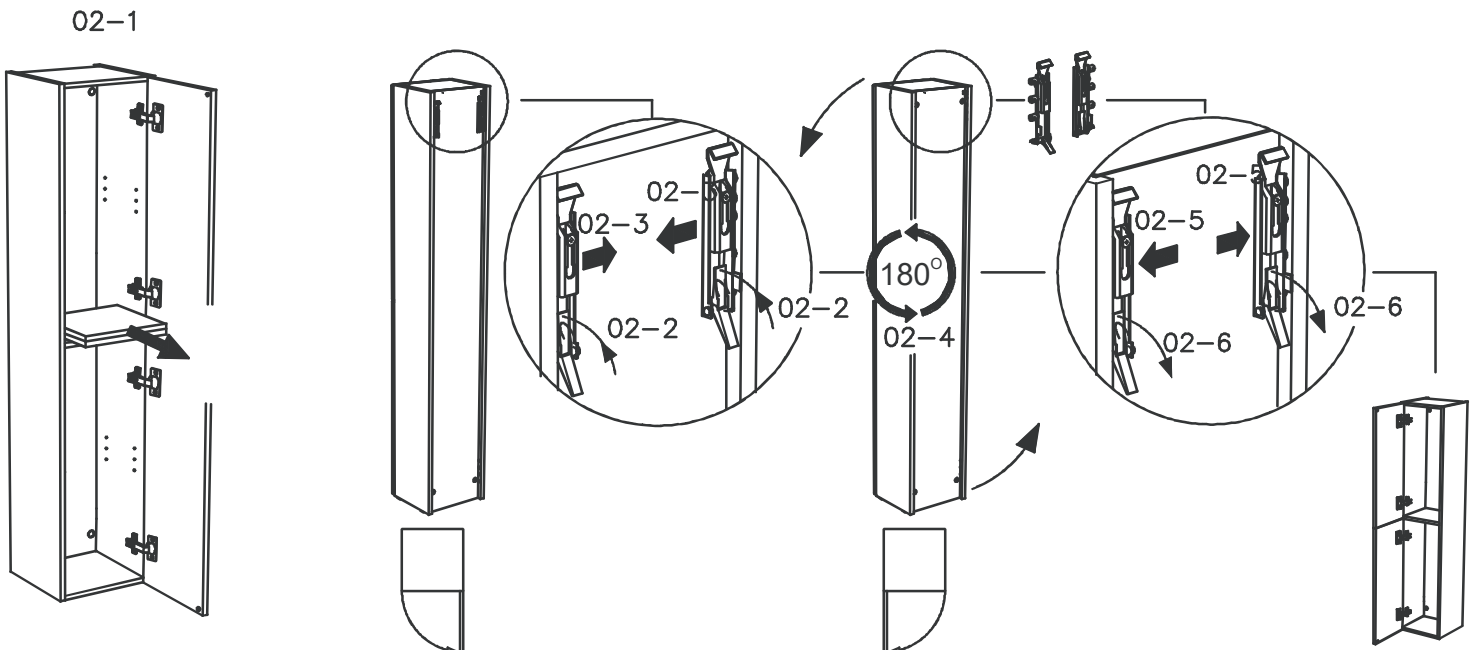
1-00'-00"

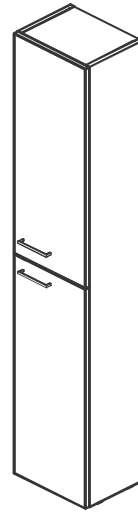
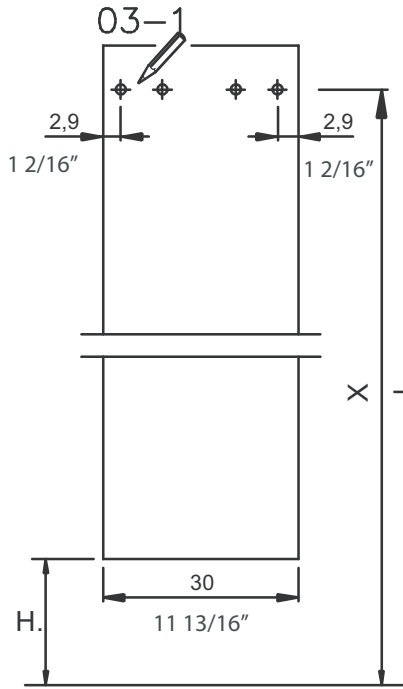


## 01.



## 02.

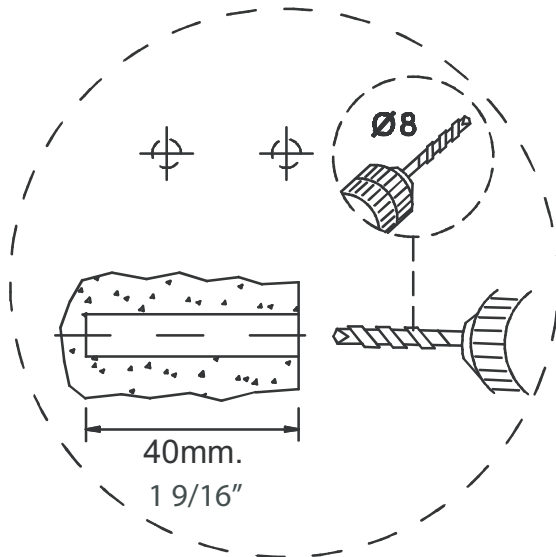




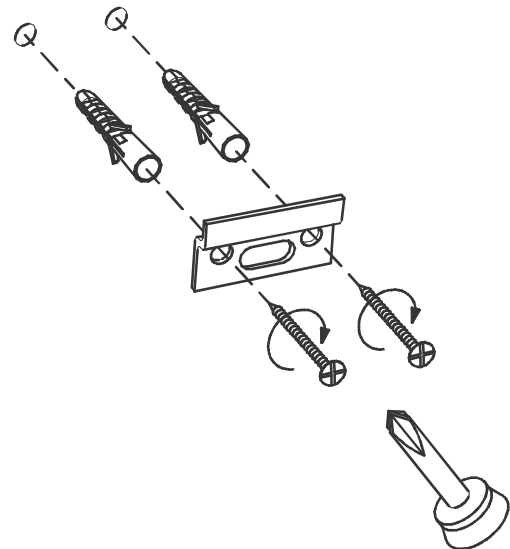
$X = H + 144,8 \text{ cms.}$

$X = H + 57''$

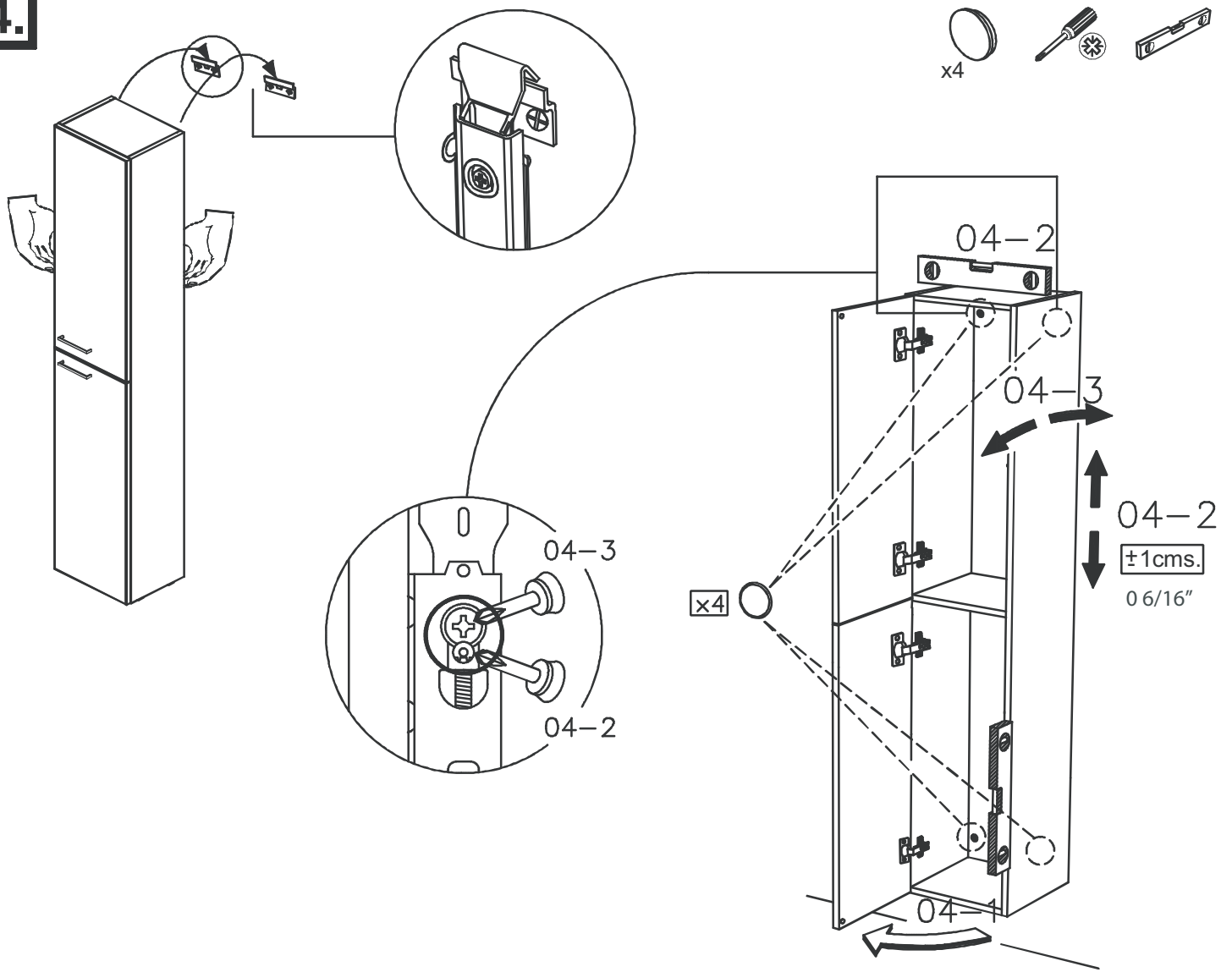
03-2



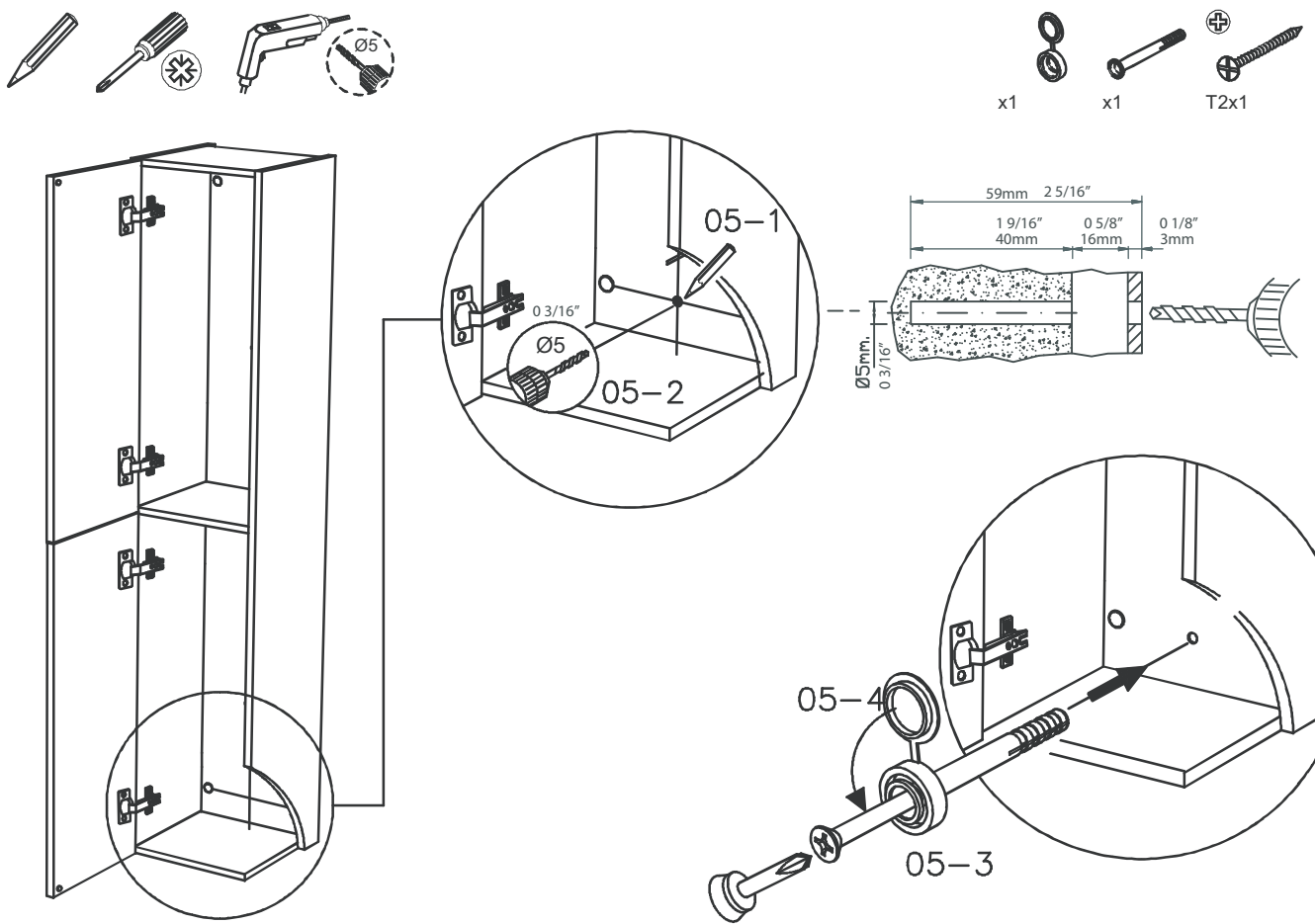
03-3



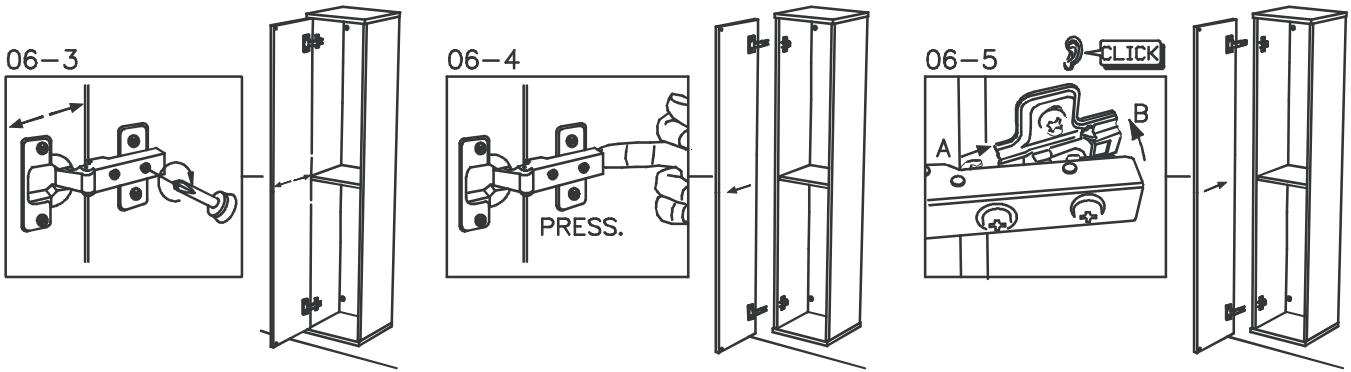
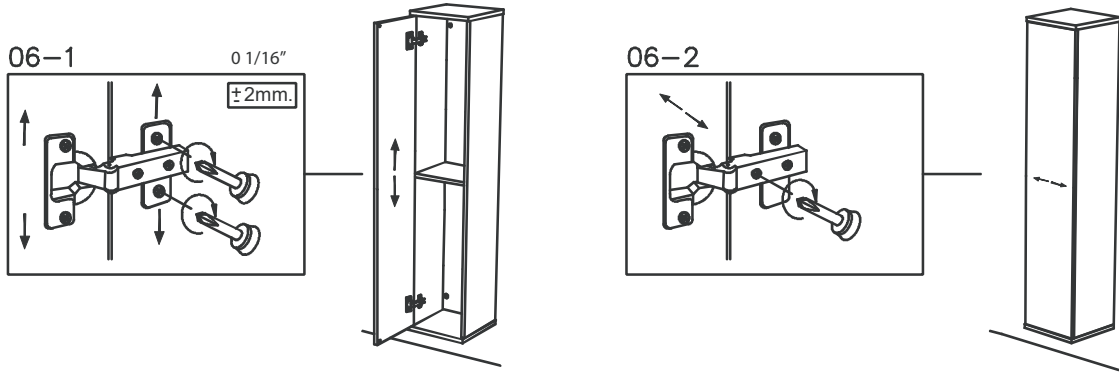
# 04.



# 05.



06.



07.

