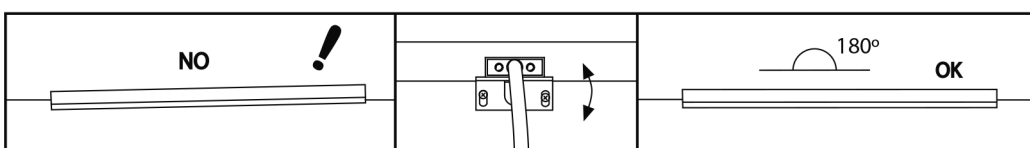
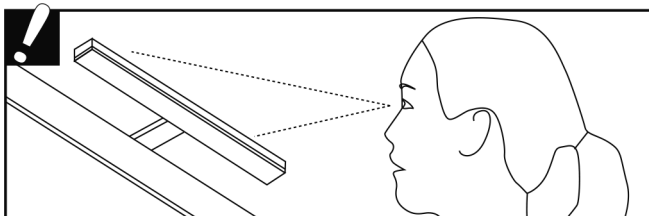
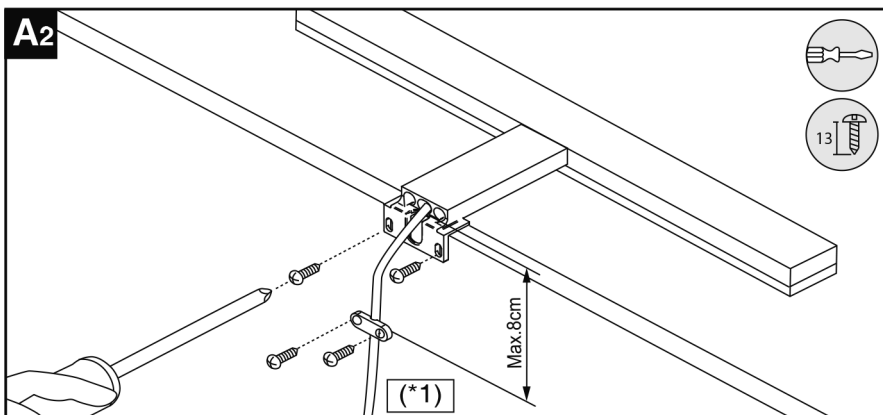
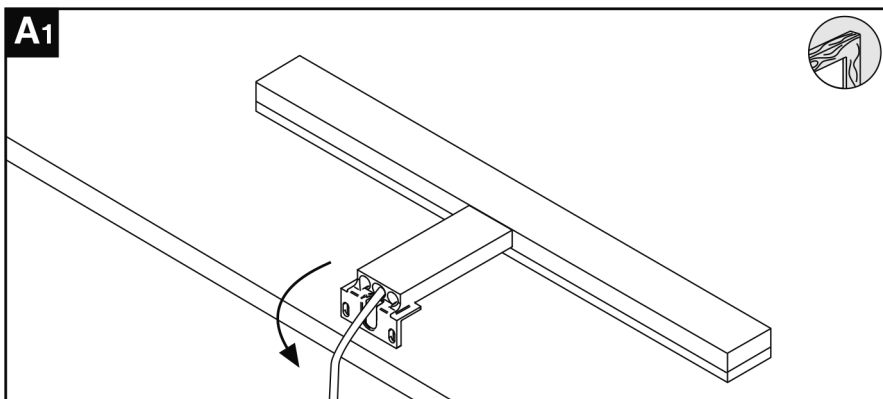
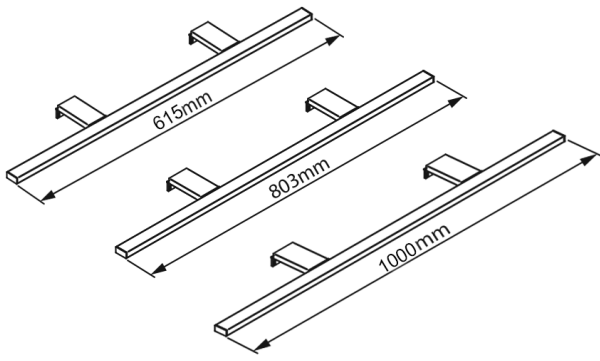
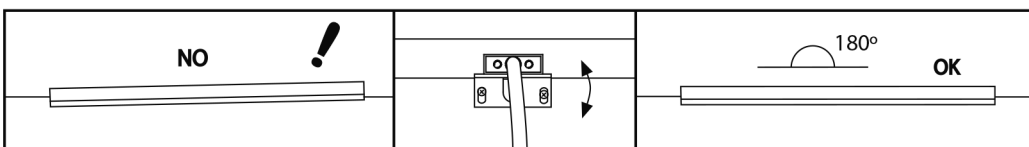
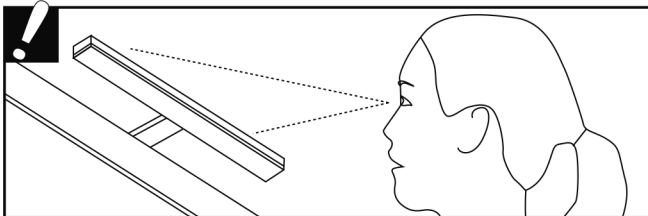
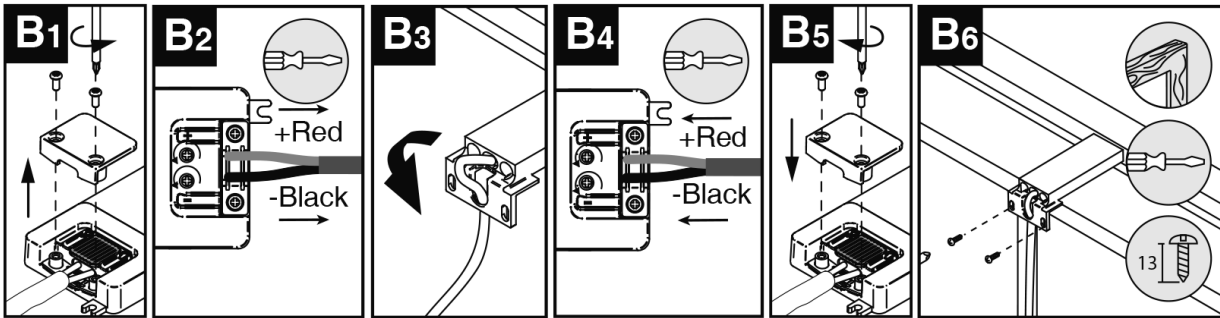
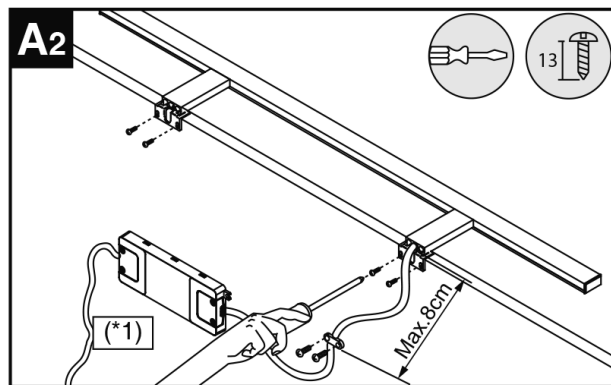
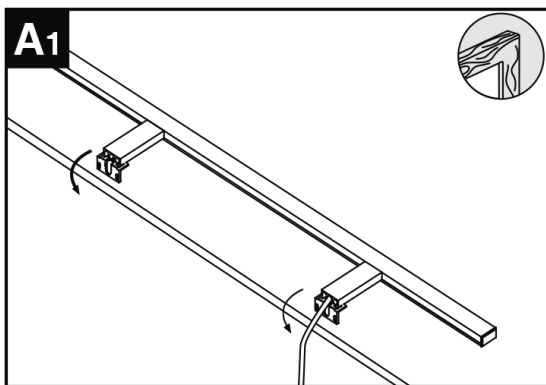


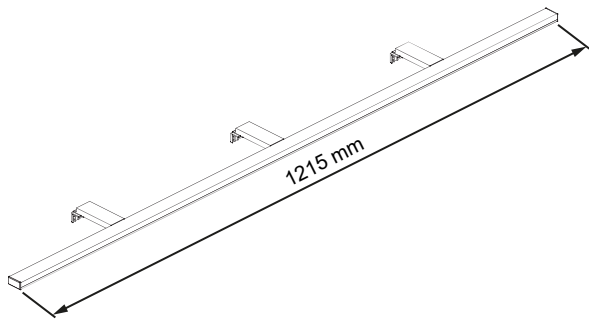
## 01.1 Sistema de enganche a madera



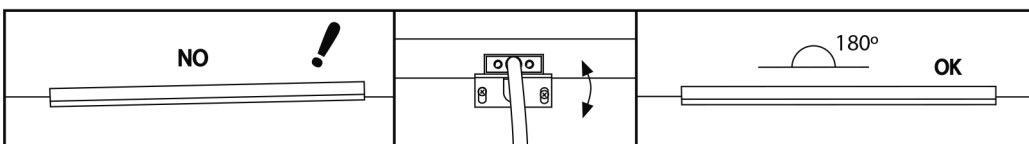
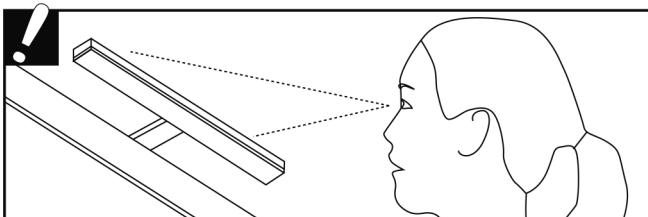
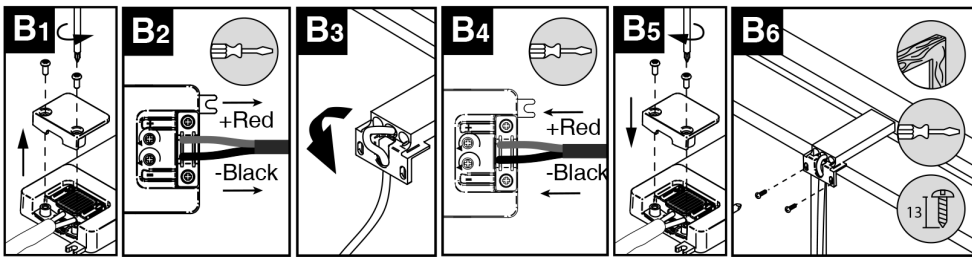
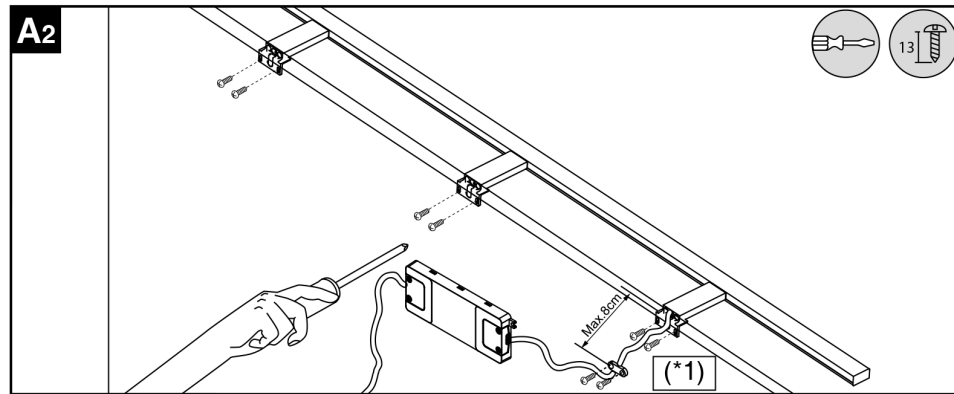
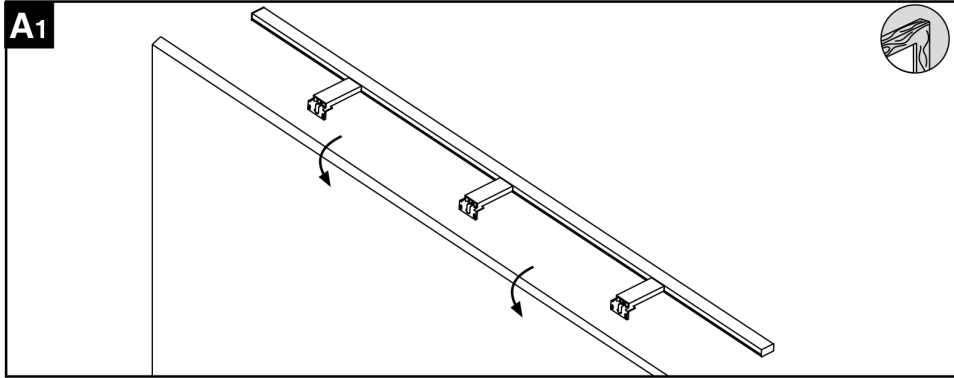


## 01.2 Sistema de enganche a madera

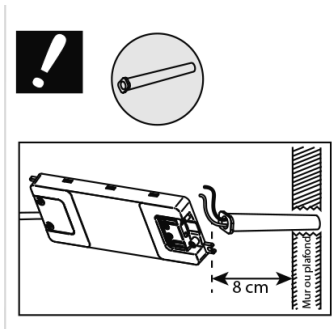
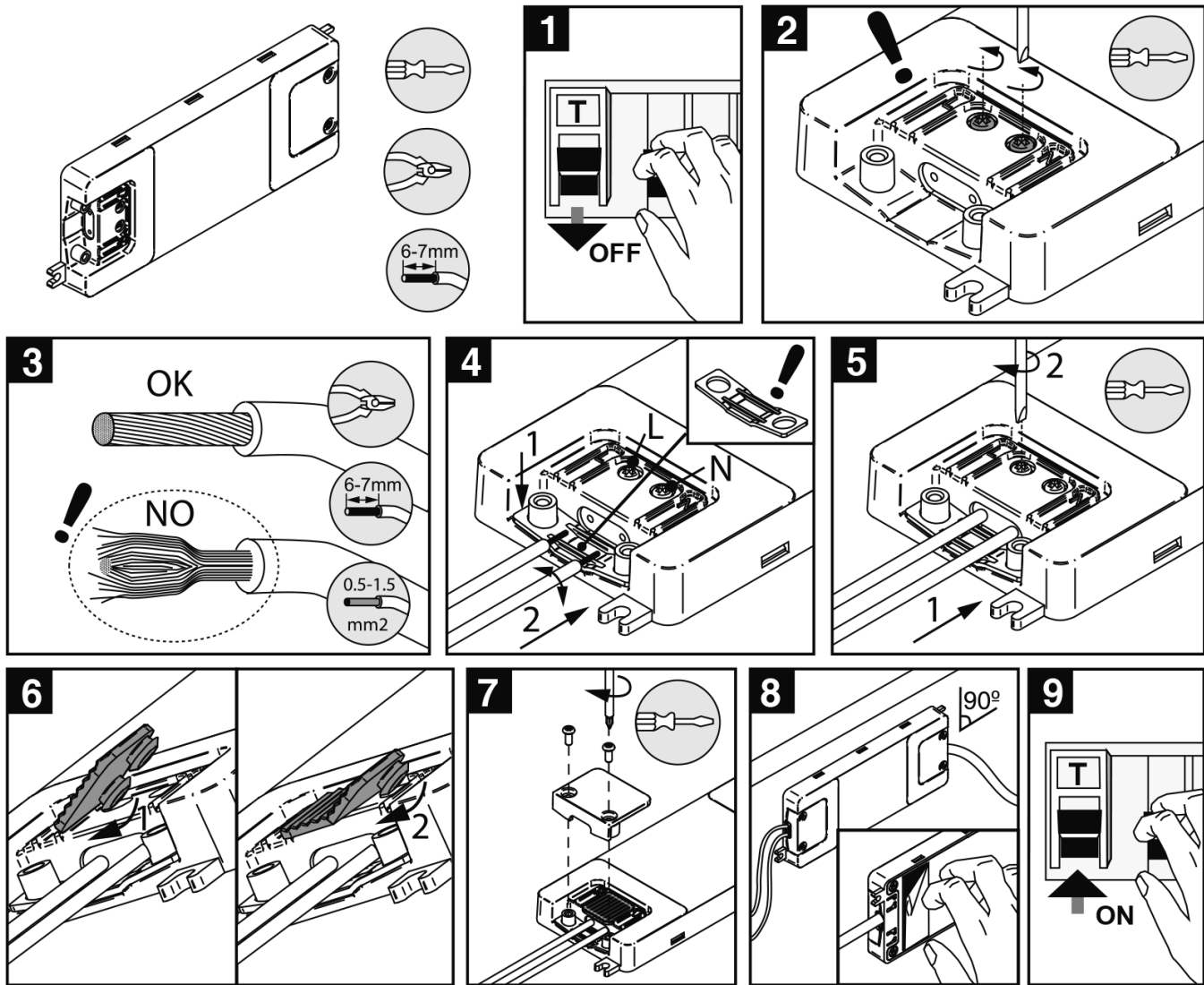




## 01.3 Sistema de enganche a madera



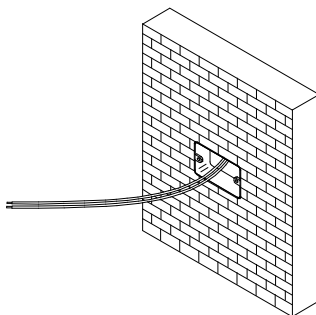
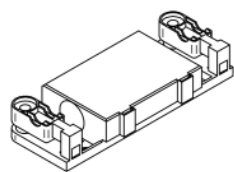
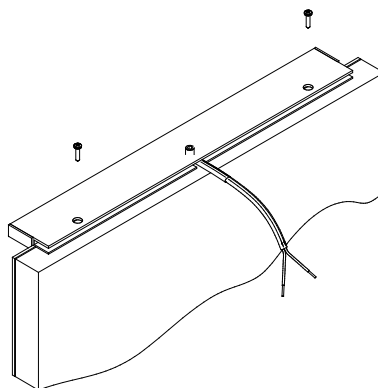
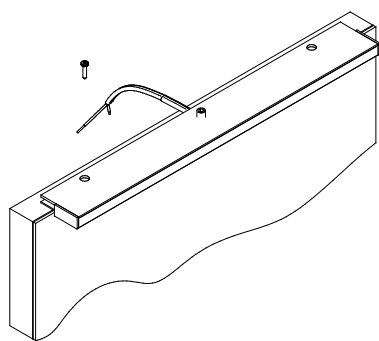
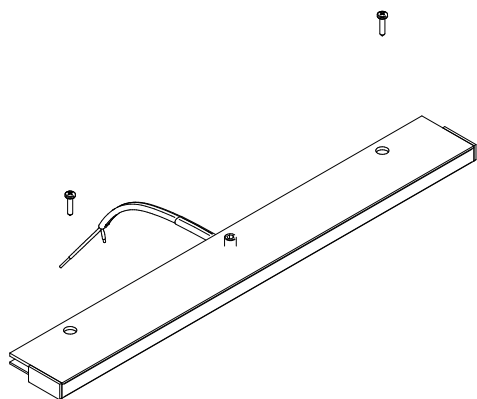
## 02. Conexión

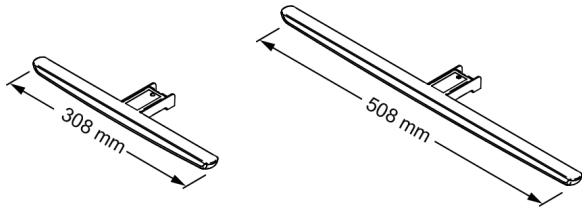


\*Nota 1: La longitud de los cables de alimentación a red no debe superar los 8 cm.

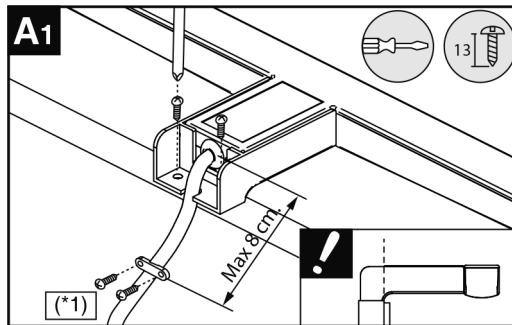
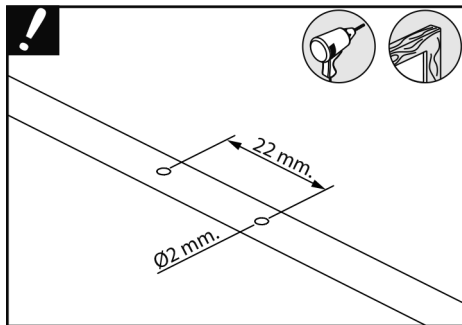
## INSTRUCCIONES DE MONTAJE ESPECÍFICO EN ESPEJOS:

1. Desconecte en el interruptor general de la instalación eléctrica, la tensión de alimentación antes de realizar el montaje y antes de cualquier otra intervención de mantenimiento del aparato de iluminación.
2. Coloque el aparato de iluminación en la superficie de montaje y fíjelo con los correspondientes tornillos.
3. Conecte los cables de salida del aparato de iluminación a los cables de alimentación general (230 V~) a través de un borne de unión de la marca Korner s.r.l. mod. 603, IP44 o similar pero con las mismas características, prestando atención a que los conductores se correspondan (línea color marrón y neutro color azul).
4. Vuelva a conectar la alimentación eléctrica desde el interruptor general de la instalación.

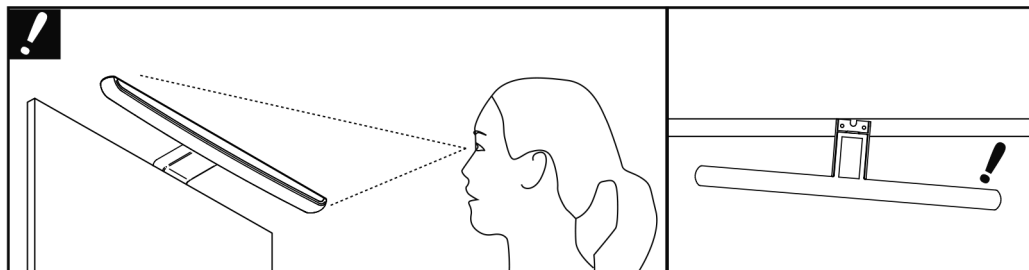
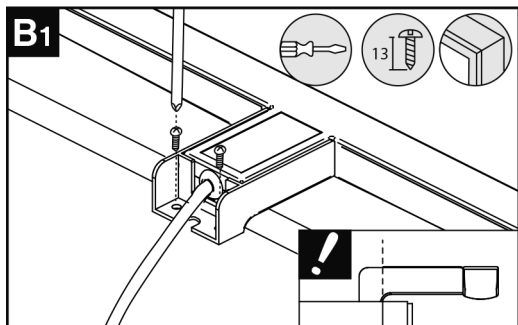




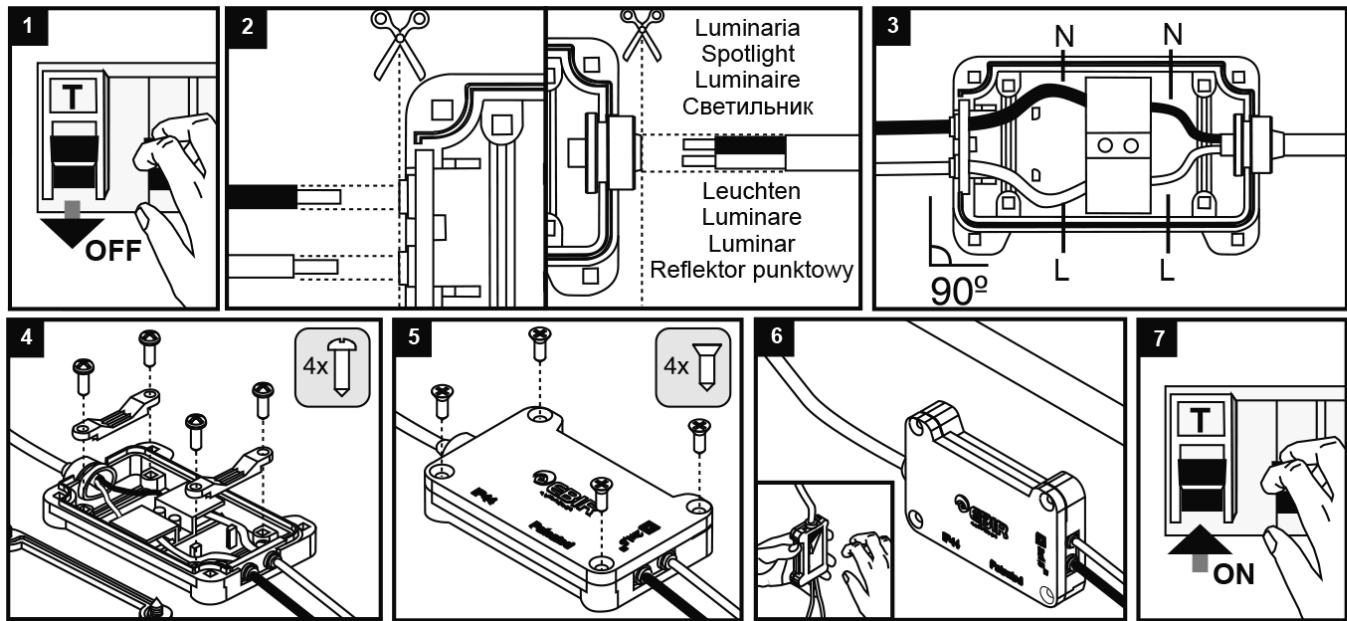
## 01. Sistema de enganche a madera



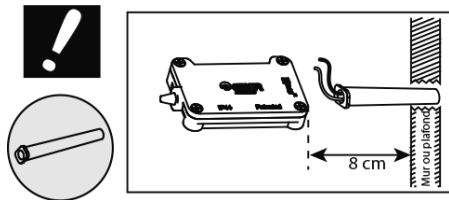
## 02. Sistema de enganche a camerino



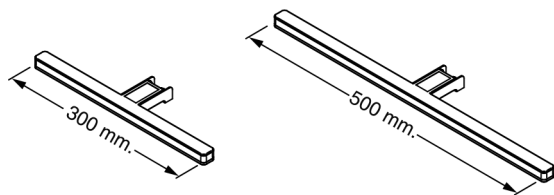
# 03. Conexión



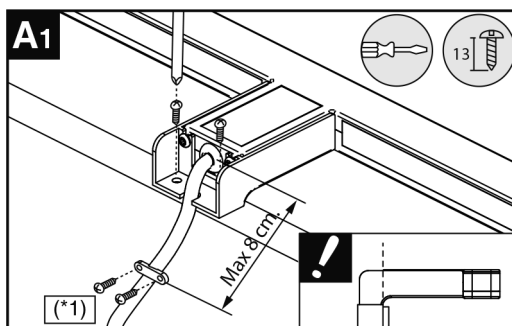
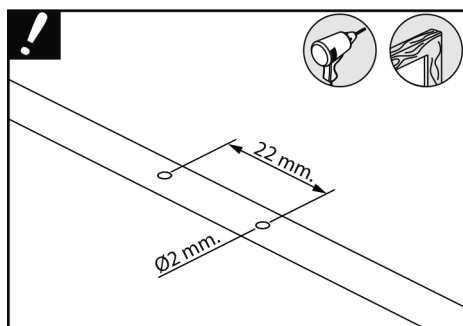
1. Desconectar el interruptor general de la instalación eléctrica.
2. Cortar las gomas de la caja de conexión a una medida algo inferior al diámetro de los cables.
3. Conectar los cables al bloque de conexión del interior de la caja.
4. Atornillar los prensahilos sujetando bien los cables.
5. Cerrar la caja de conexión.
6. Pegar la caja de conexión en el espejo.
7. Conectar el interruptor general de la instalación eléctrica.



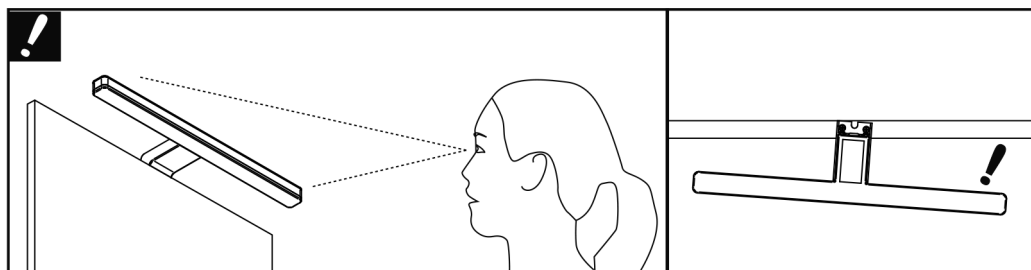
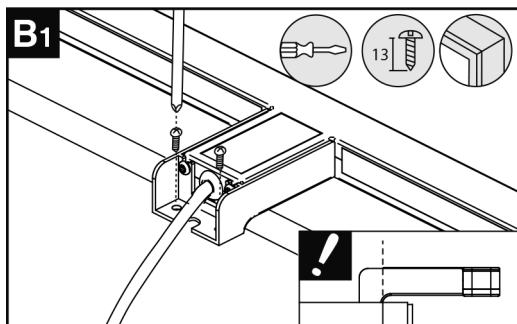
\*Nota 1: La longitud de los cables de alimentación a red no debe superar los 8 cm.



## 01. Sistema de enganche a madera

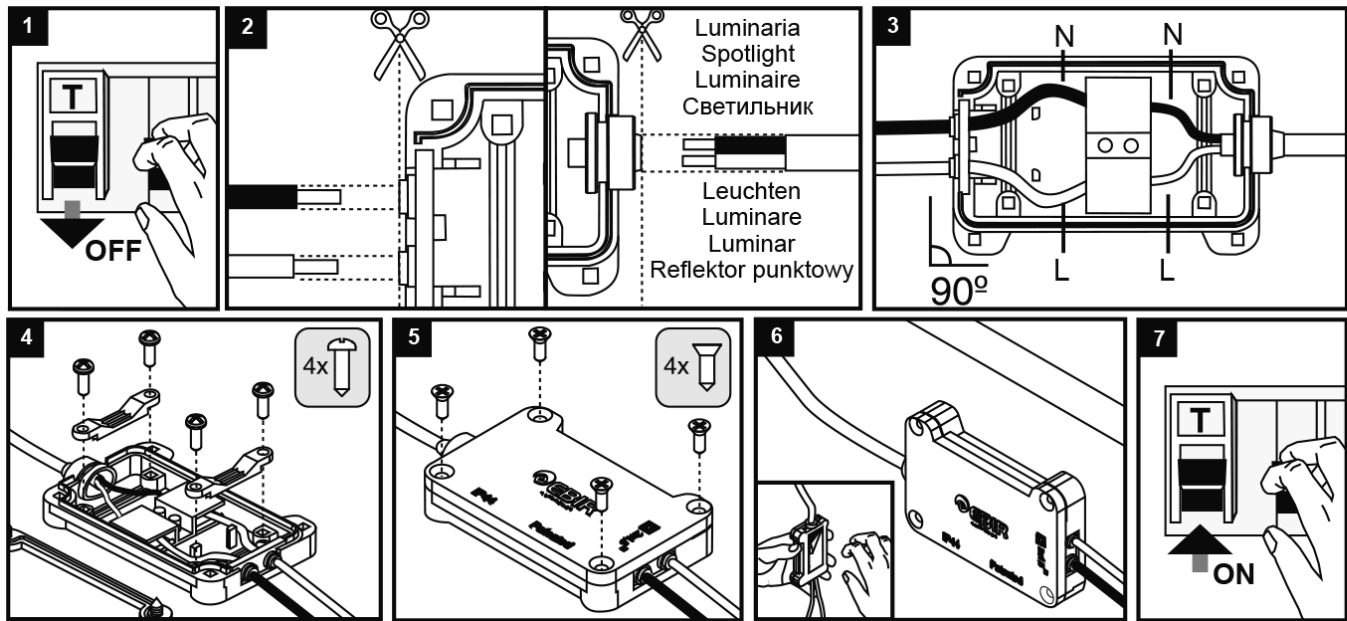


## 02. Sistema de enganche a camerino

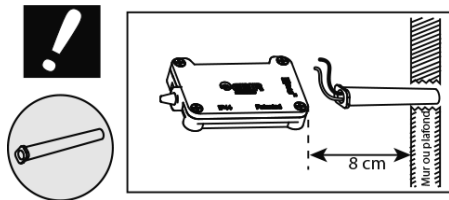




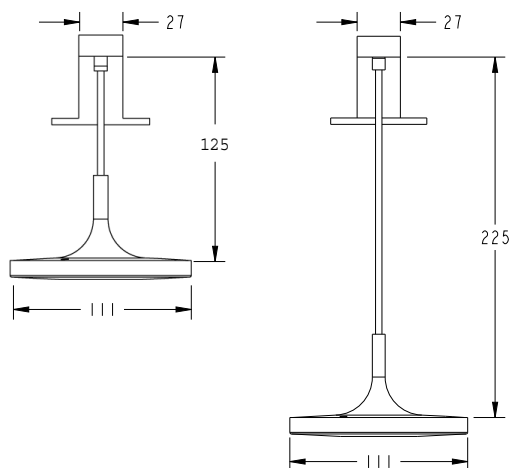
# 03. Conexión



1. Desconectar el interruptor general de la instalación eléctrica.
2. Cortar las gomas de la caja de conexión a una medida algo inferior al diámetro de los cables.
3. Conectar los cables al bloque de conexión del interior de la caja.
4. Atornillar los prensahilos sujetando bien los cables.
5. Cerrar la caja de conexión.
6. Pegar la caja de conexión en el espejo.
7. Conectar el interruptor general de la instalación eléctrica.

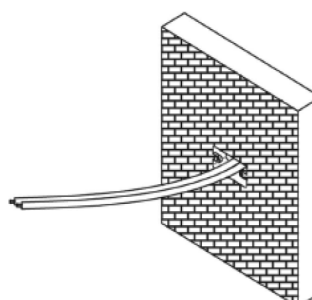
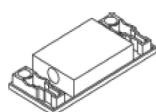
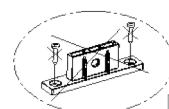
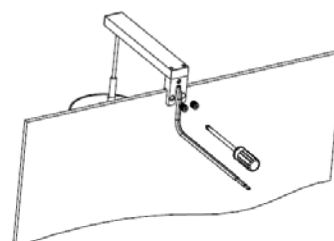
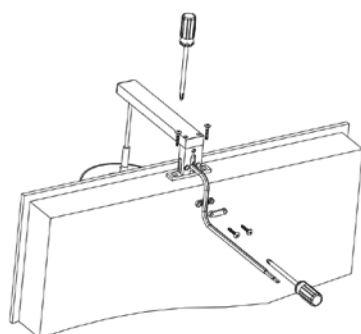
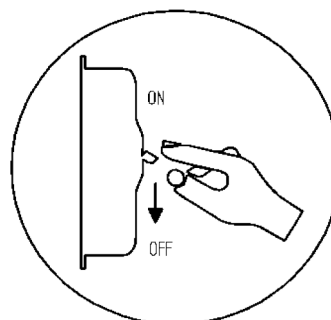


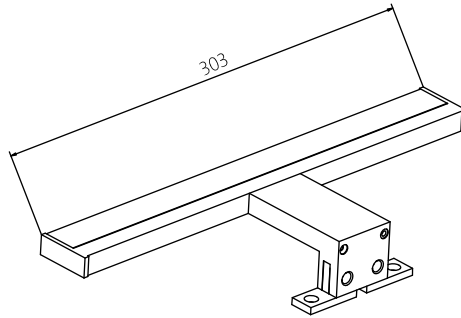
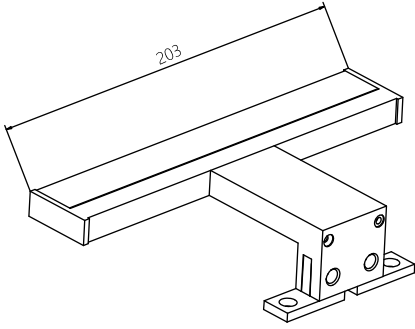
\*Nota 1: La longitud de los cables de alimentación a red no debe superar los 8 cm.



## INSTRUCCIONES DE MONTAJE DE LA LUZ:

- 1 - Actuando sobre el interruptor general de la instalación, cortar la tensión de alimentación antes de que montaje y cualquier otro trabajo de mantenimiento en el dispositivo de iluminación.
- 2 - Coloque el dispositivo de iluminación en la superficie de montaje y asegúrelo con los tornillos correspondiente.
- 3 - Bloquee el cable externo del dispositivo al chasis con la brida suministrada.
- 4 - Conectar los cables de salida del dispositivo de iluminación a los cables de alimentación principal (230V~) a través de un bloque de terminales de unión Korner s.r.l. modelo 603, IP44 o similar pero con idénticas características, prestando atención a que coincidan los conductores (línea en marrón y neutro en azul). Si un bloque de terminales de empalme está equipado con un grado de protección IP20 la lámpara también tendrá un índice de protección IP20.
- 5 - Vuelva a alimentar la alimentación mediante el interruptor general de la instalación.





### INSTRUCCIONES DE MONTAJE DE LA LUZ:

- 1 - Actuando sobre el interruptor general de la instalación, cortar la tensión de alimentación antes de que montaje y cualquier otro trabajo de mantenimiento en el dispositivo de iluminación.
- 2 - Coloque el dispositivo de iluminación en la superficie de montaje y asegúrelo con los tornillos correspondiente.
- 3 - Bloquee el cable externo del dispositivo al chasis con la brida suministrada.
- 4 - Conectar los cables de salida del dispositivo de iluminación a los cables de alimentación principal (230V~) a través de un bloque de terminales de unión Korner s.r.l. modelo 603, IP44 o similar pero con idénticas características, prestando atención a que coincidan los conductores (línea en marrón y neutro en azul). Si un bloque de terminales de empalme está equipado con un grado de protección IP20 la lámpara también tendrá un índice de protección IP20.
- 5 - Vuelva a alimentar la alimentación mediante el interruptor general de la instalación.

