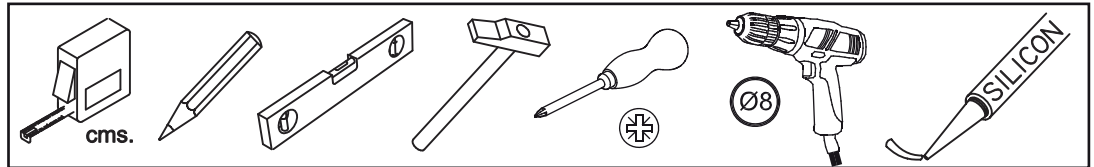
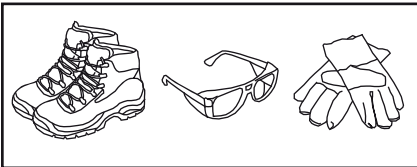


PLUGS AND SCREWS NOT INCLUDED  
HANDLE WITH CARE



**ES** POR FAVOR, LEER DETENIDAMENTE LAS INDICACIONES SIGUIENTES PARA EVITAR UNA INCORRECTA INSTALACIÓN QUE PUEDA PRODUCIR UN MAL FUNCIONAMIENTO DEL PRODUCTO. SERÁ RESPONSABILIDAD DEL INSTALADOR LA UTILIZACIÓN DE LOS ANCLAJES APROPIADOS SEGÚN EL TIPO DE PARED.

IMPORTANTE: GUARDAR ESTAS INSTRUCCIONES PARA FUTUROS AJUSTES DEL MUEBLE.

**EN** Please, read carefully the following instructions to avoid an incorrect installation that could produce a malfunction of the product. It will be the responsibility of the installer to use appropriate brackets for this purpose.

Important: Keep this instruction sheet for the future adjustments.

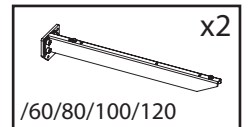
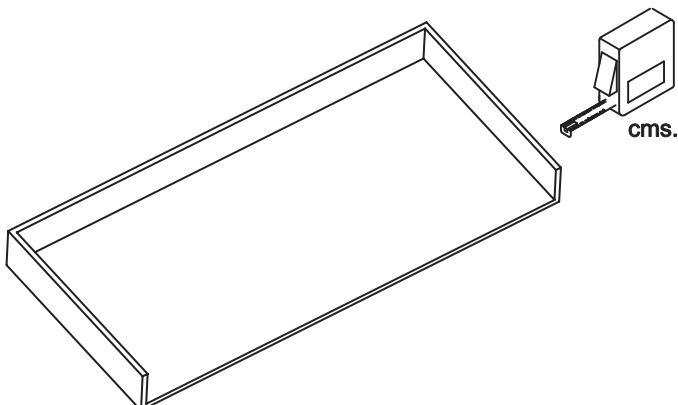
**FR** Attention, merci de lire attentivement les indications suivantes pour réaliser une installation correcte afin d'éviter un mauvais fonctionnement du produit. Le choix des éléments à utiliser est de pleine responsabilité pour l'installateur.

IMPORTANT: Pour de futurs réajustements du meuble, nous vous conseillons de ne pas jeter ces instructions.

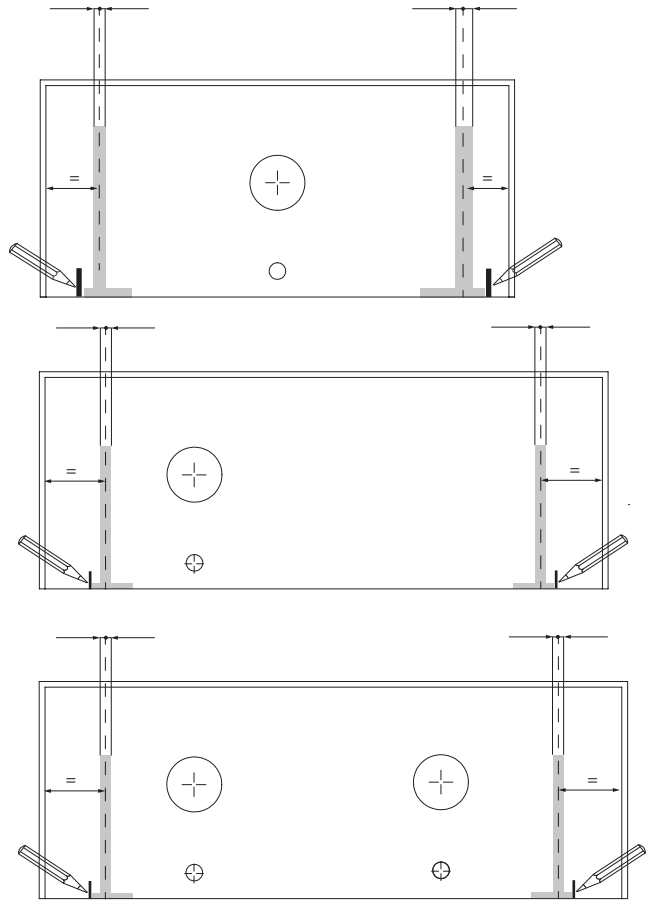
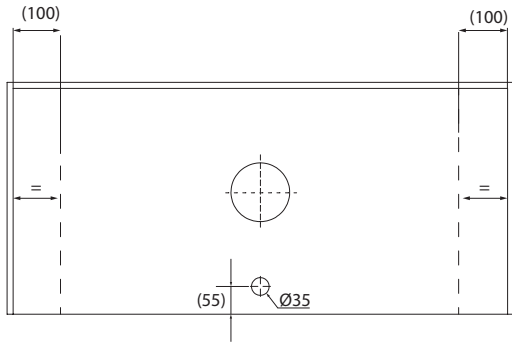
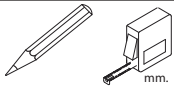
**DE** Bitte, hier geschriebenen Anweisungen genau folgen um eine korrekte Montage zu erreichen. Zumindest wird eine schlechte Arbeitsleistung zu vermeiden. Le choix des éléments à utiliser est de pleine responsabilité pour l'installateur.

ACTHUNG: Behalten Sie diese Aufbauanleitung für zukünftige Badmöbelverstellungen.

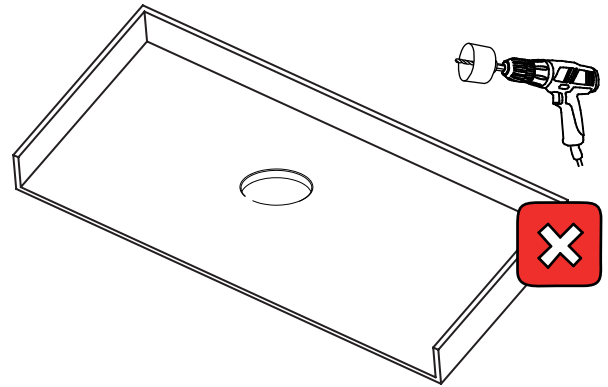
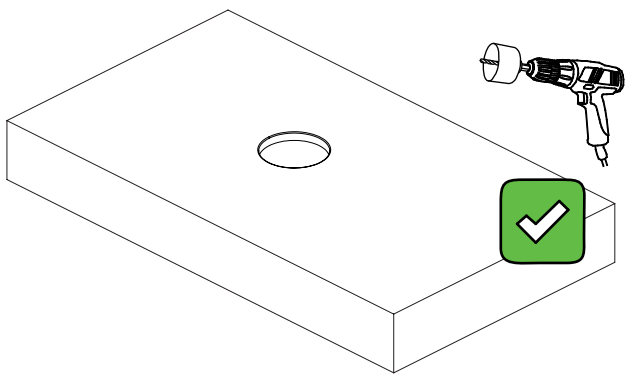
1



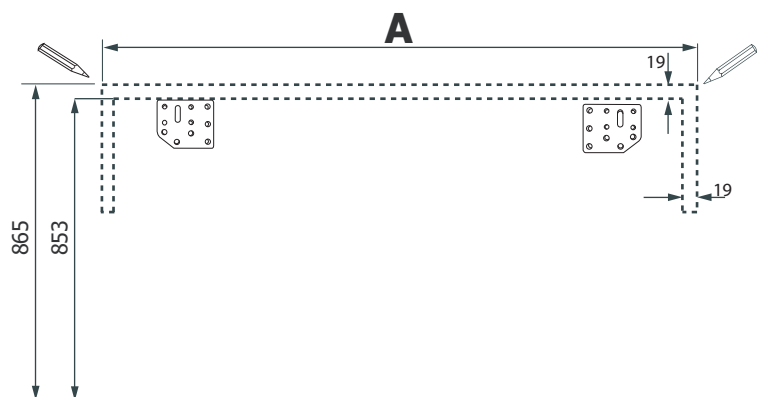
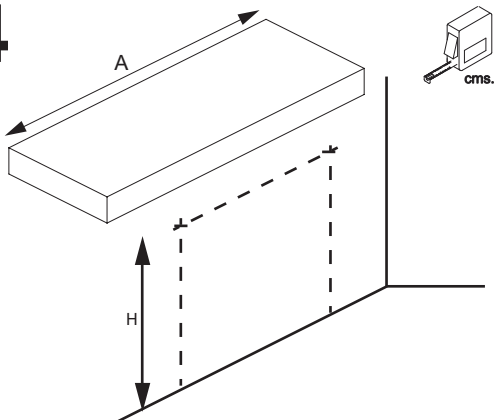
# 2



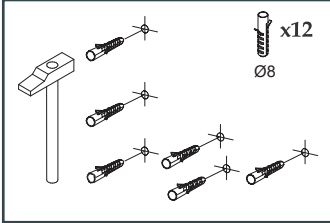
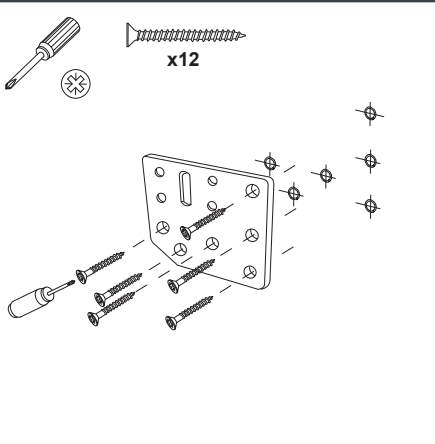
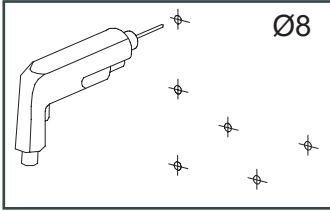
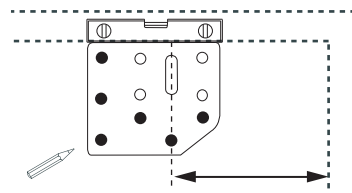
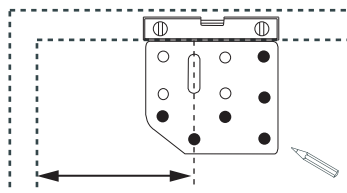
# 3



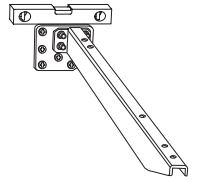
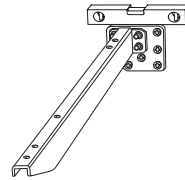
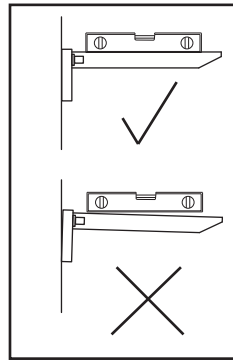
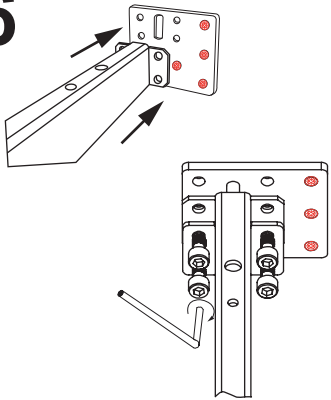
# 4



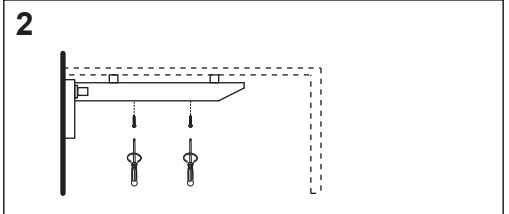
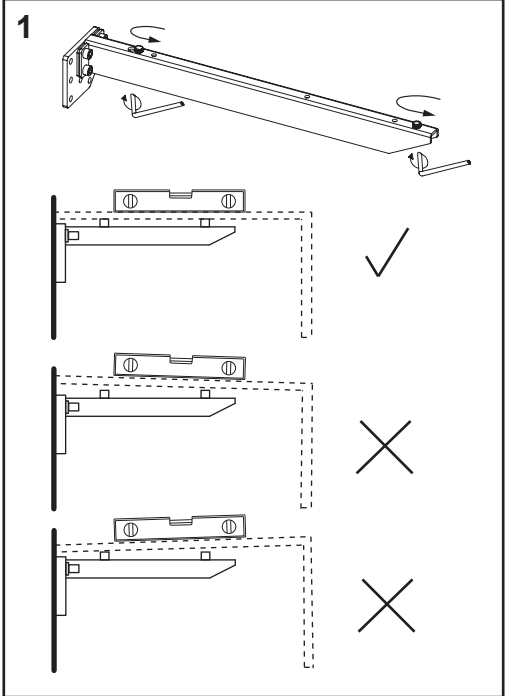
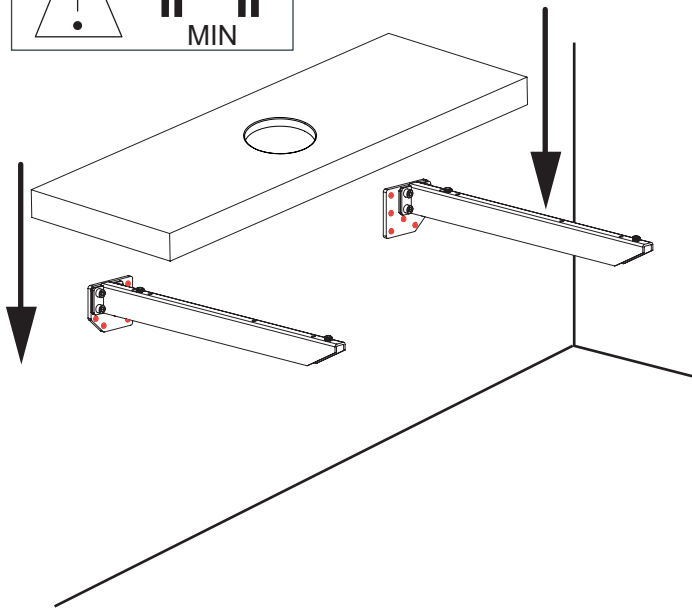
# 5



# 6



# 7



8

