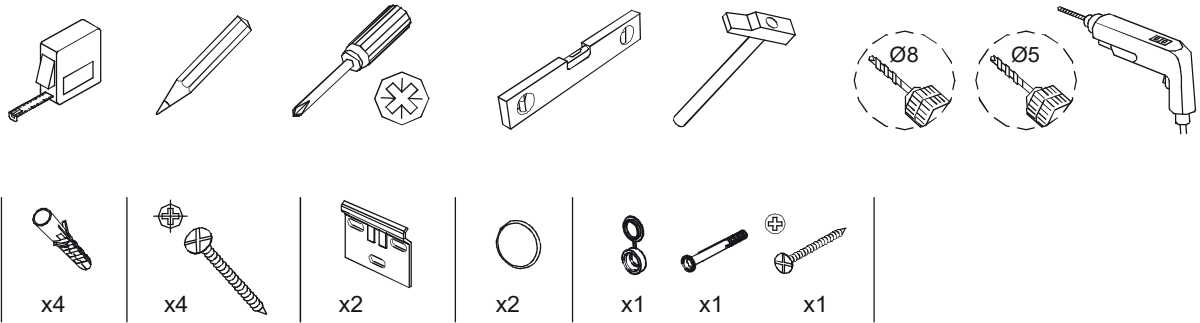
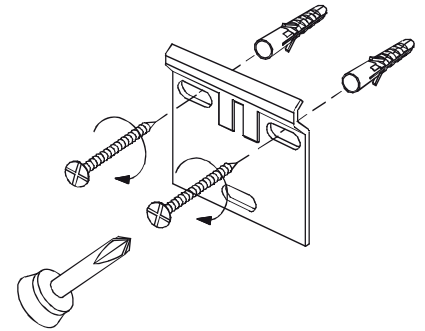
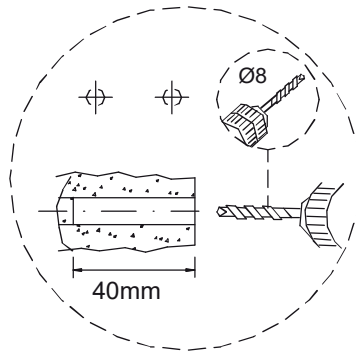
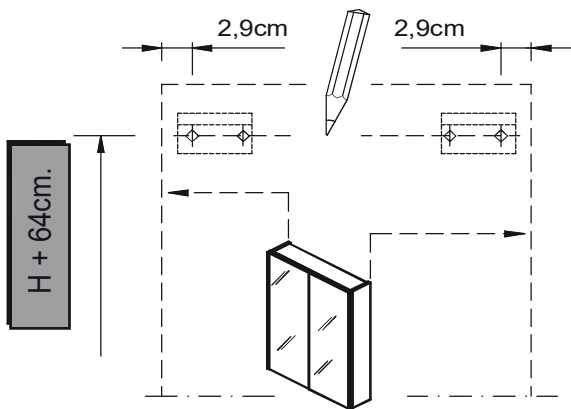
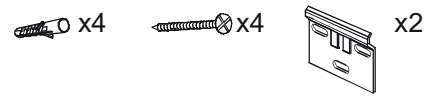


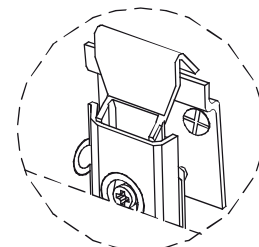
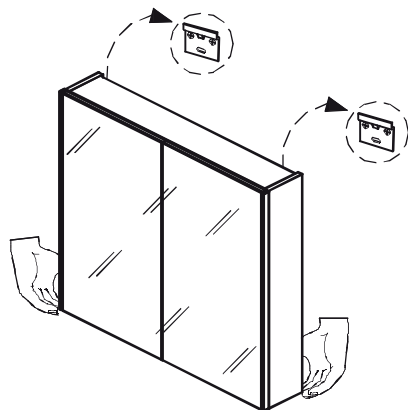
01.



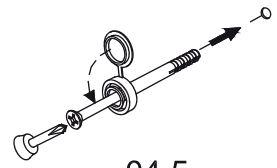
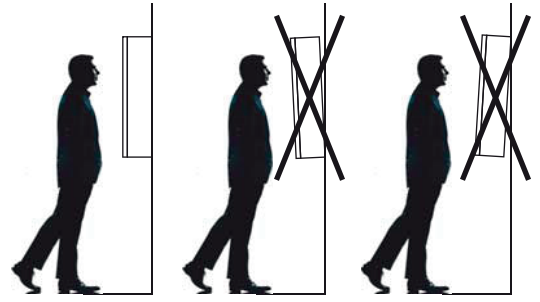
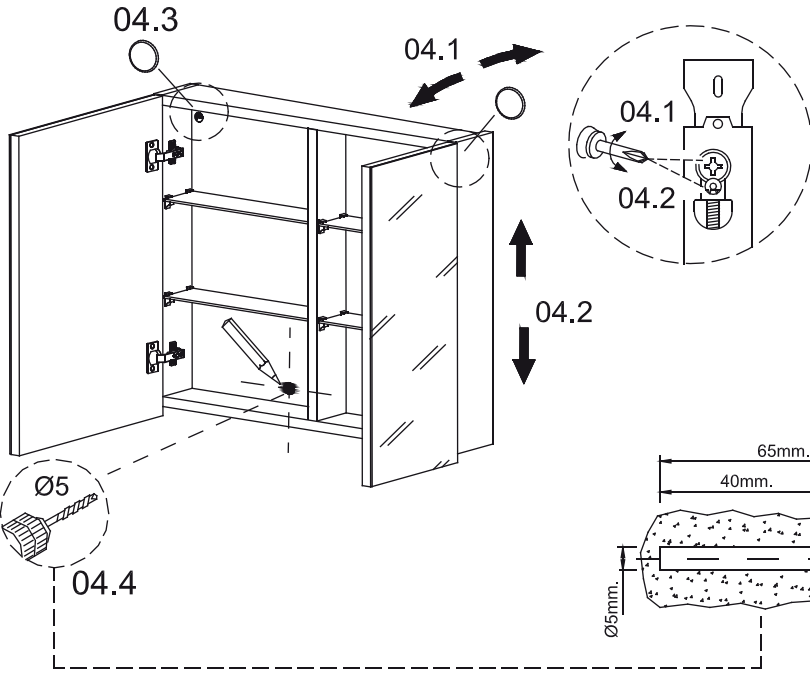
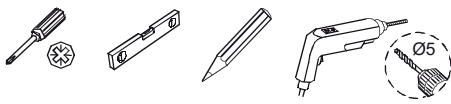
02.



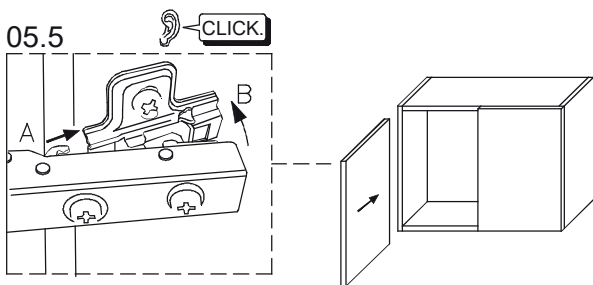
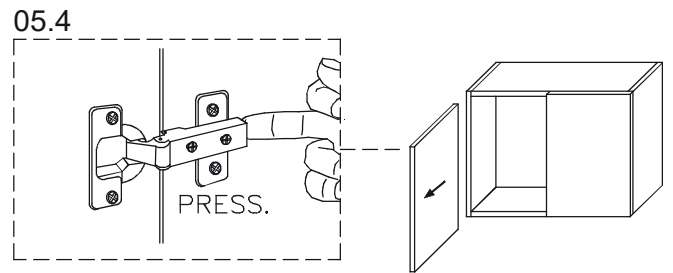
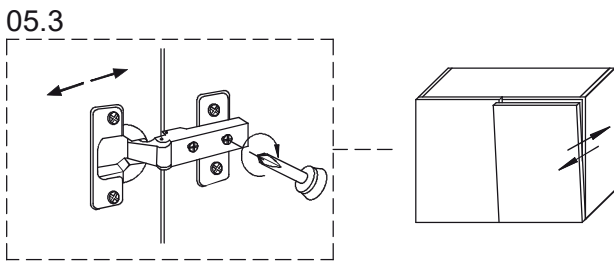
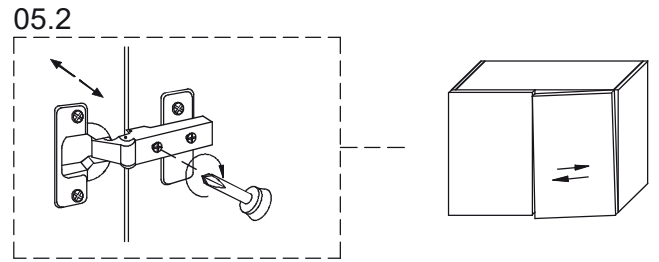
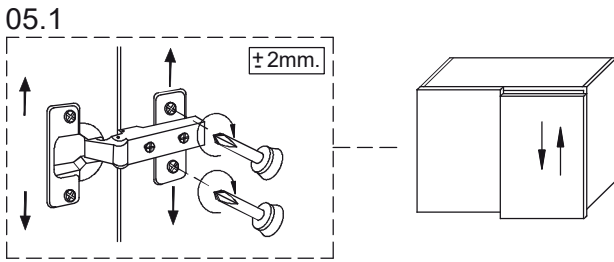
03.



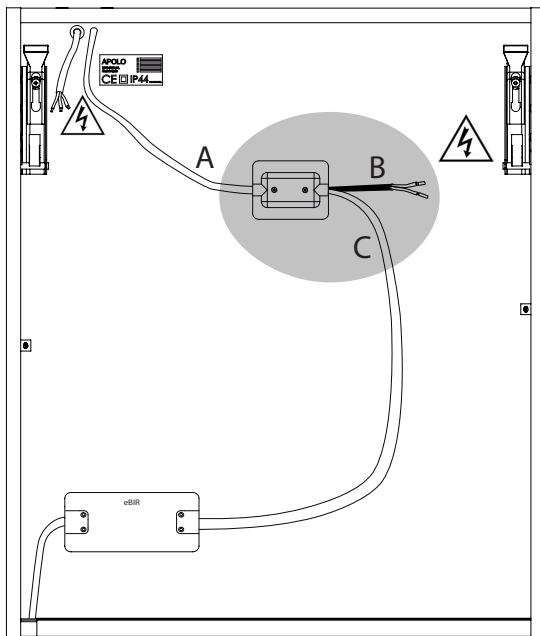
04.



05.



06.



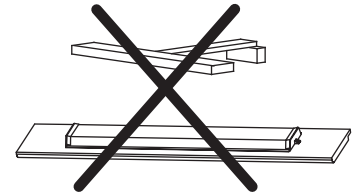
OPTION 1



OPTION 2

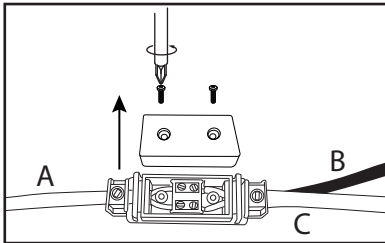


OPTION 3

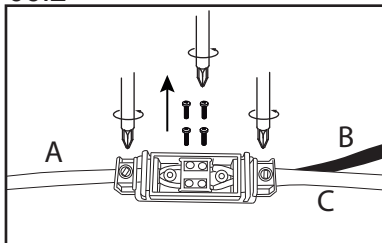


OPTION 3

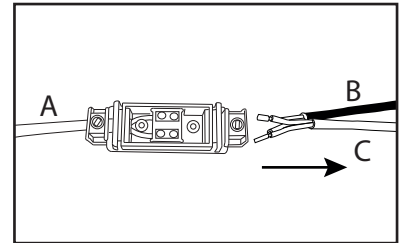
06.1



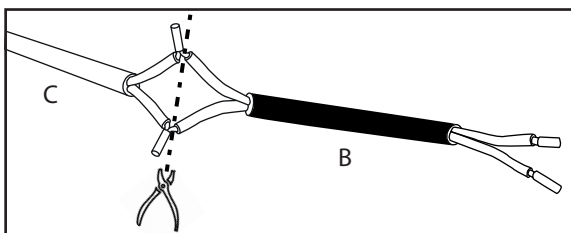
06.2



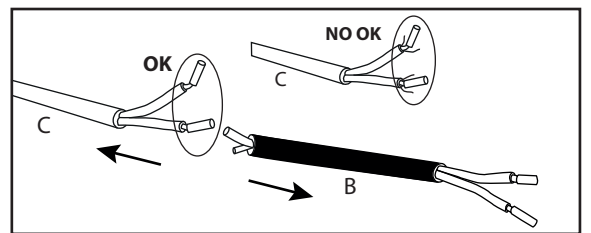
06.3



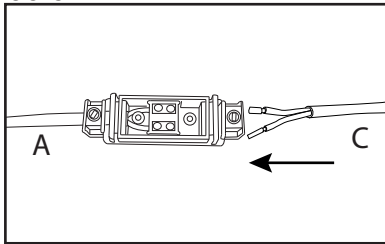
06.4



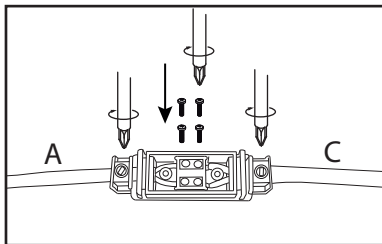
06.5



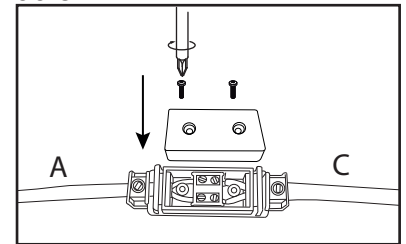
06.6



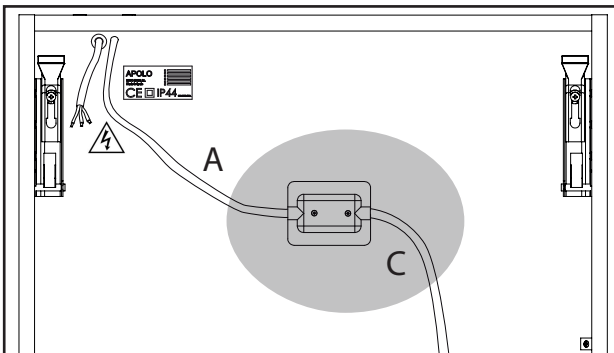
06.7



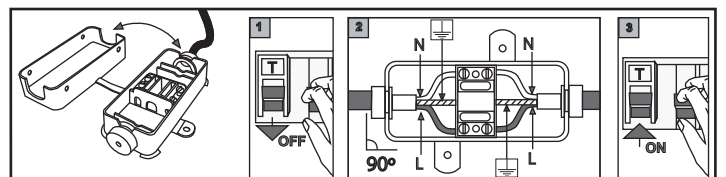
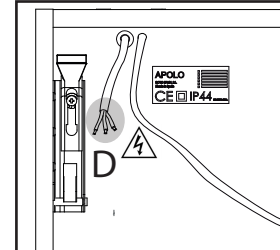
06.8

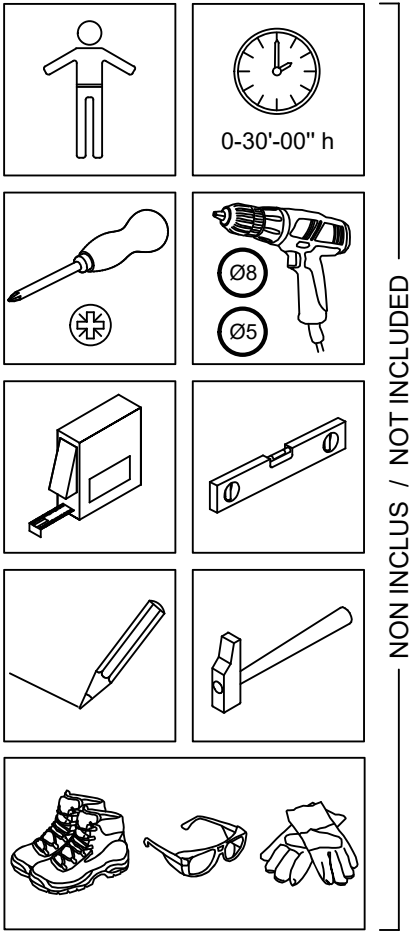


06.9

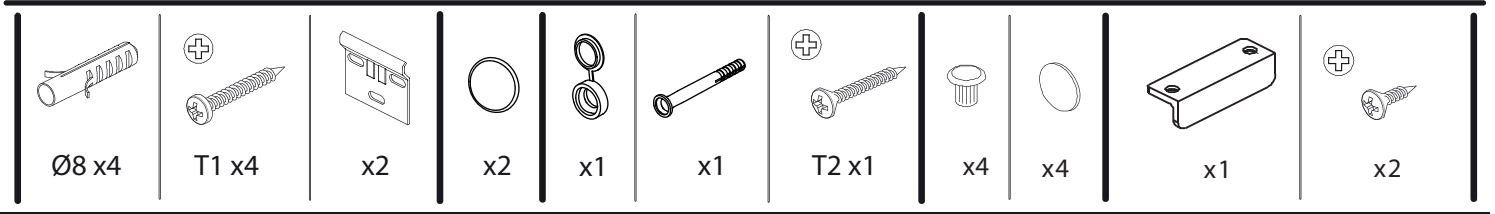
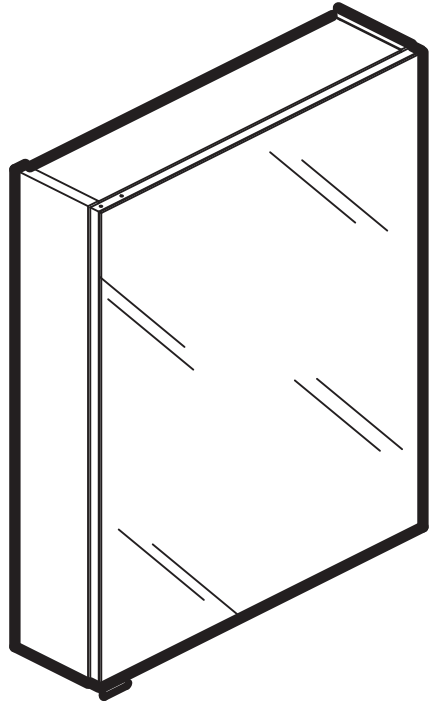


06.10

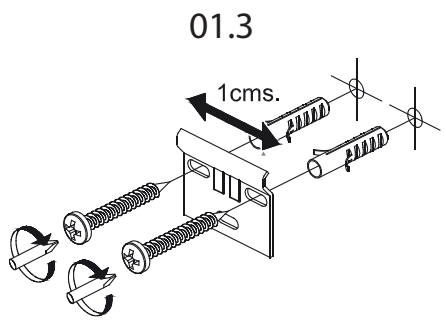
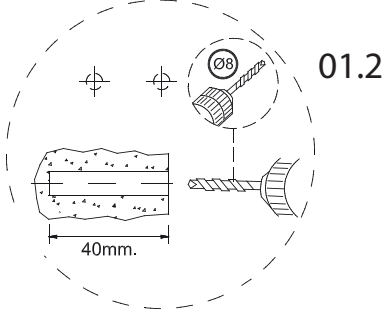
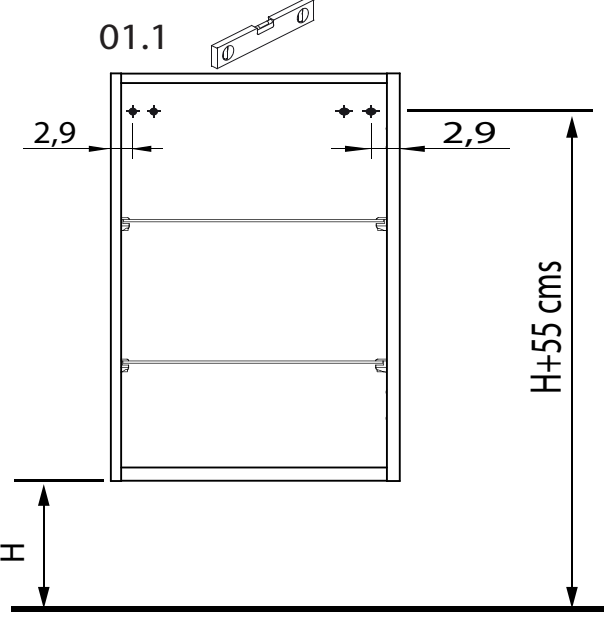
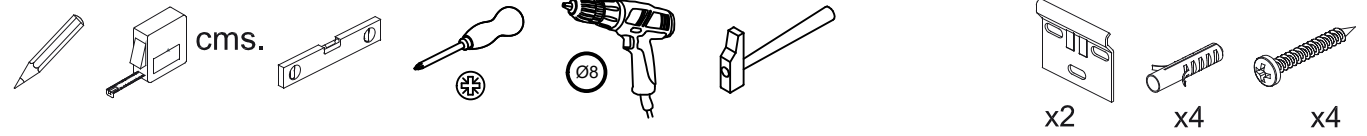




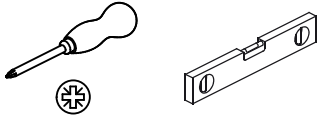
NON INCLUS / NOT INCLUDED



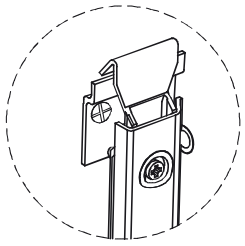
01.



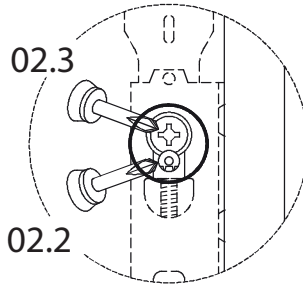
02.



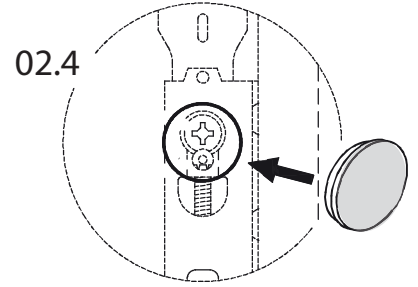
x2



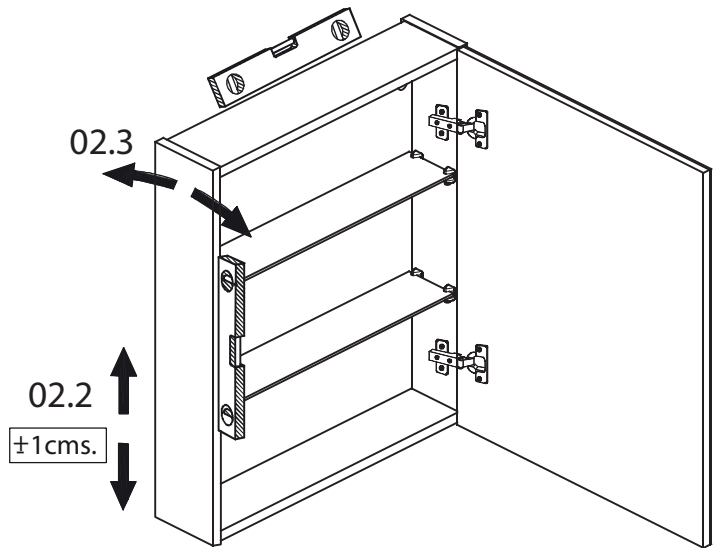
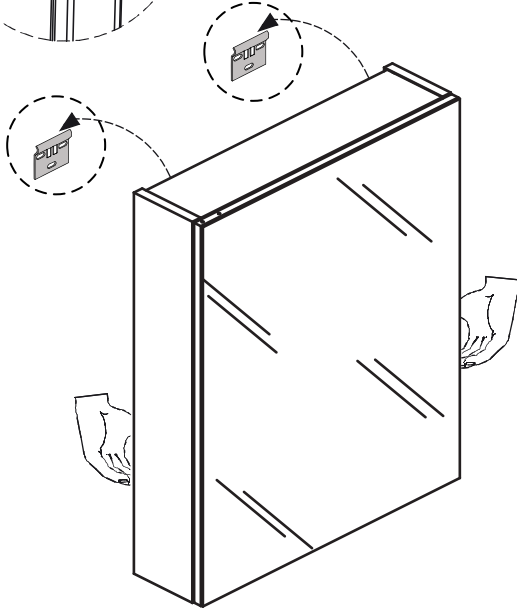
02.1



02.2

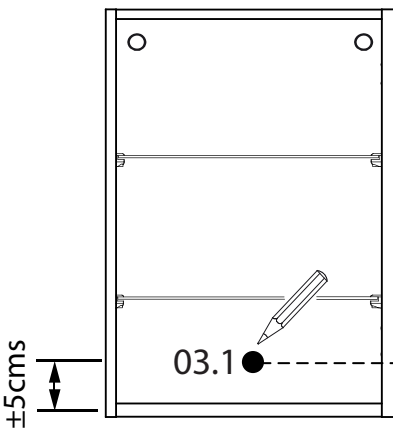
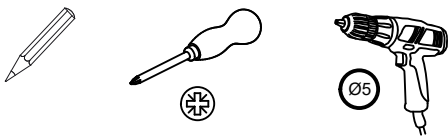


02.4



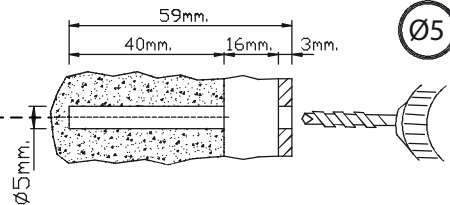
02.2
±1 cms.

03.



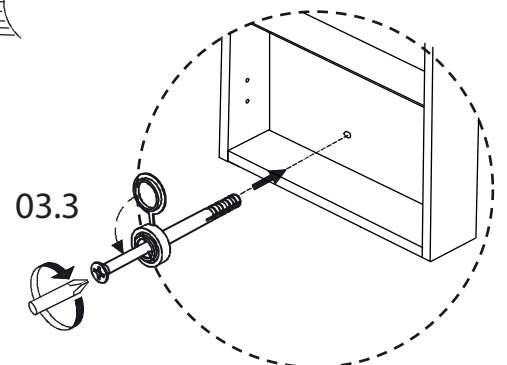
03.1

03.2



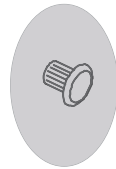
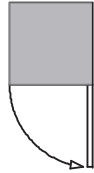
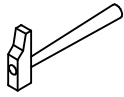
Ø5mm.

Ø5

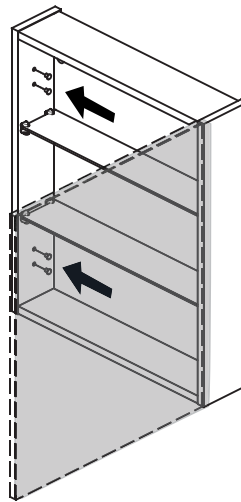


03.3

04.

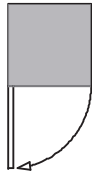


04.1

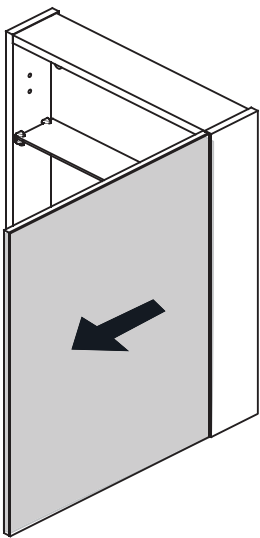


x4

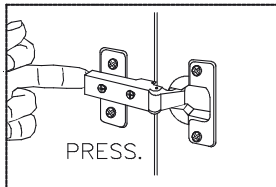
05.



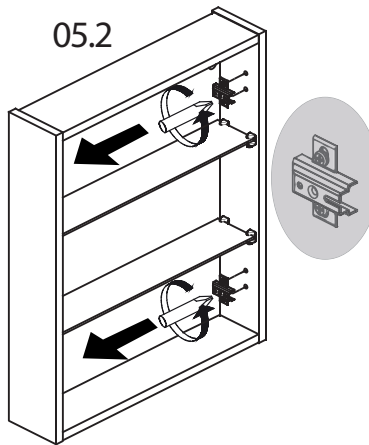
x4



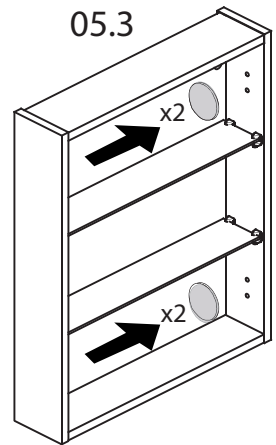
05.1



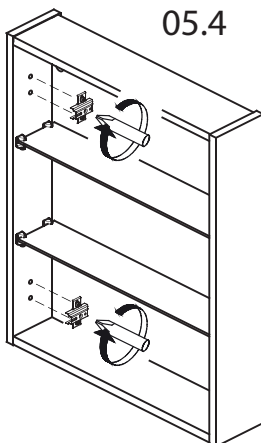
05.2



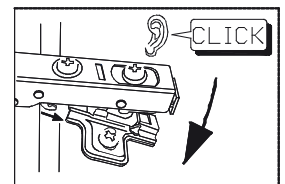
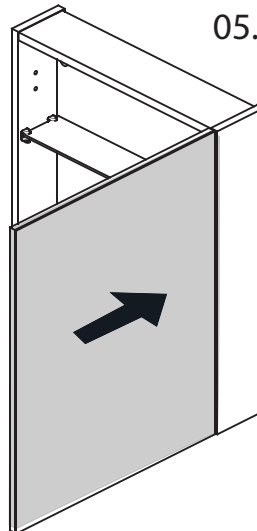
05.3



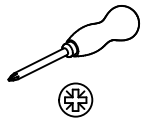
05.4



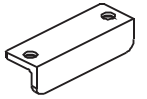
05.5



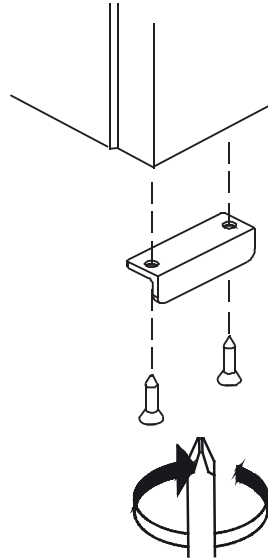
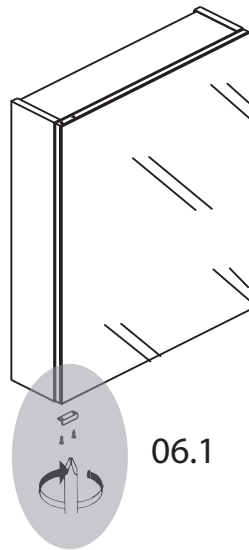
06.



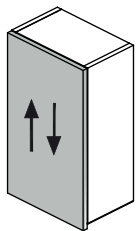
x2



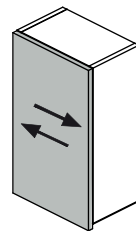
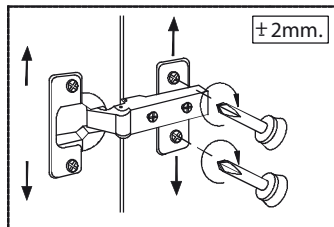
x1



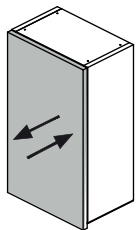
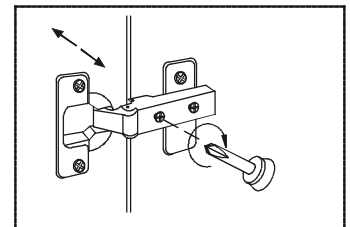
07.



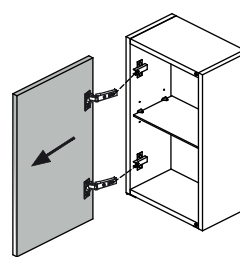
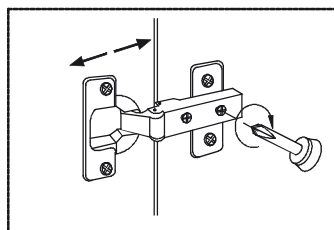
07.1



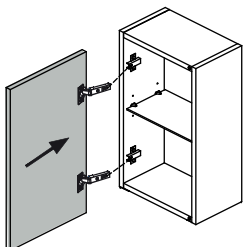
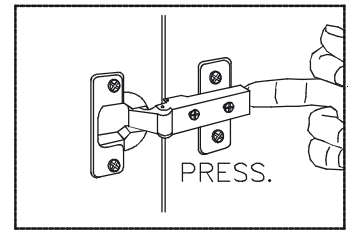
07.2



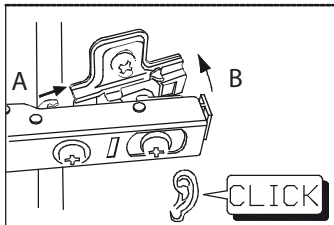
07.3

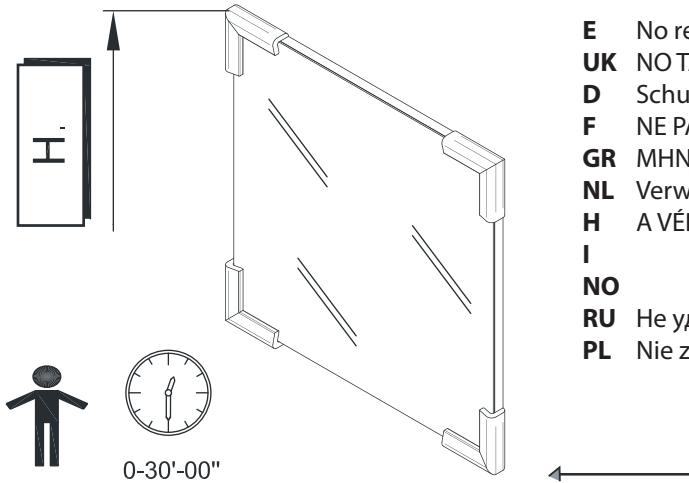


07.4



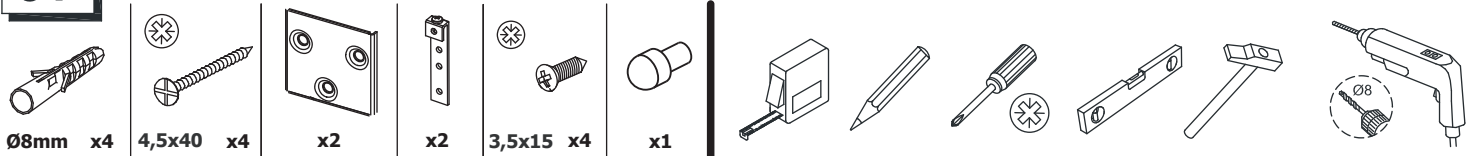
07.5



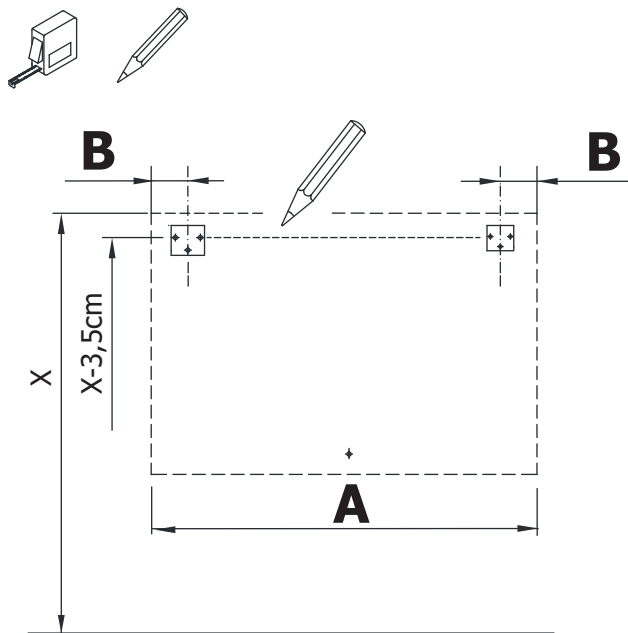


- E** No retirar protecciones hasta que el espejo esté instalado
- UK** NO TAKE OFF THE PROTECTIONS UNTIL THE MIRROR IS INSTALLED
- D** Schutz nicht entfernen, bis der Spiegel aufgehängt ist."
- F** NE PAS RETIRER LA PROTECTION TANT QUE LE MIROIR N'EST PAS INSTALLÉ.
- GR** ΜΗΝ ΑΦΑΙΡΕΙΤΕ ΤΑ ΠΡΟΣΤΑΤΕΥΤΙΚΑ ΜΕΧΡΙ ΤΗΝ ΤΟΠΟΘΕΤΗΣΗ ΤΟΥ ΚΑΘΡΕΠΤΗ
- NL** Verwijder de protektie niet tot dat de spiegel is geïnstaleerd
- H** A VÉDŐCSOMAGOLÁST A TÜKÖR FELHELYEZÉSÉIG KÉRJÜK MEGŐRIZNI
- I**
- NO**
- RU** Не удалять элементы защиты до завершения установки зеркала
- PL** Nie zdejmować zabezpieczenia dopóki lustro nie będzie zamontowane!!!

01.

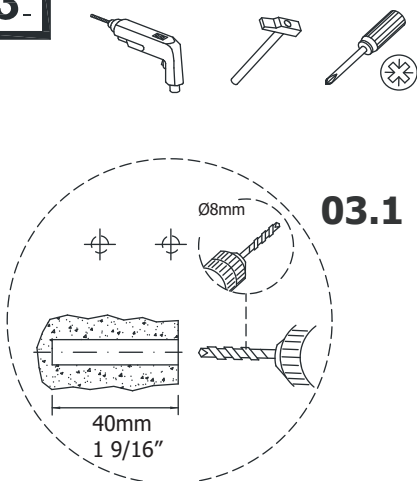


02.

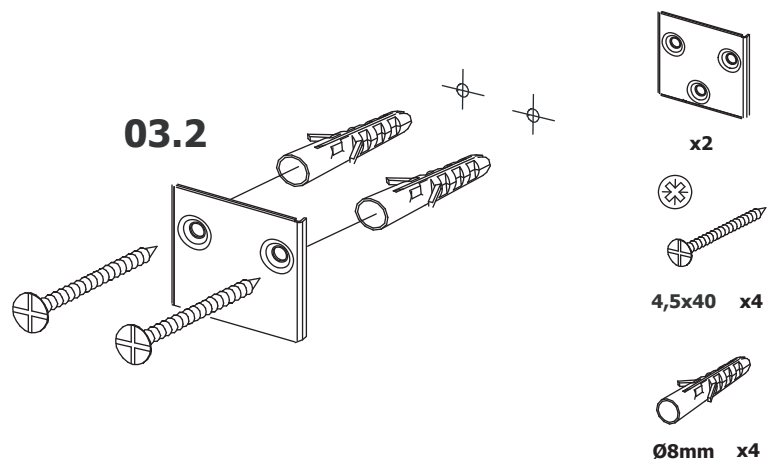


A	B
20cms	4cms
25cms	4cms
30cms	5cms
40cms	5cms
50cms	5cms
60cms	10cms
70cms	10cms
80cms	10cms
90cms	10cms
110cms	10cms
130cms	10cms

03.



03.2



04

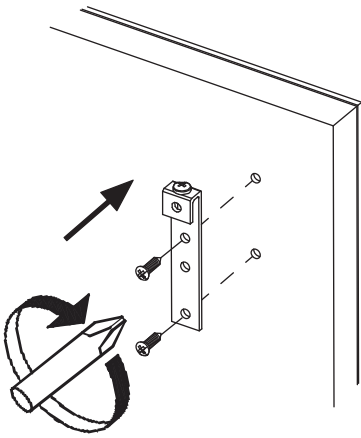


x2

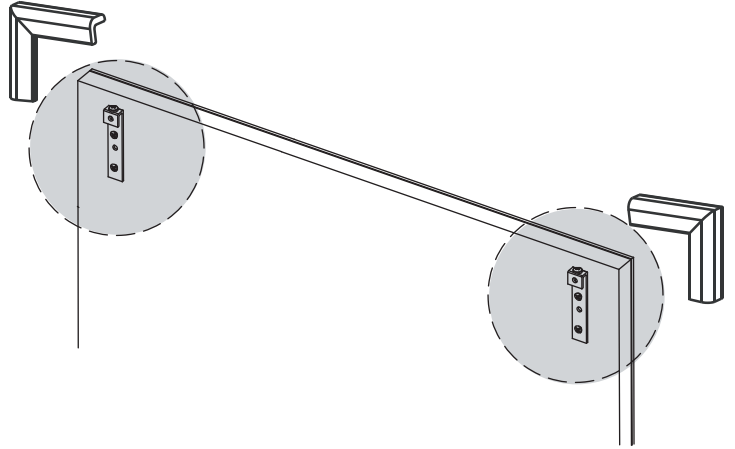


x4

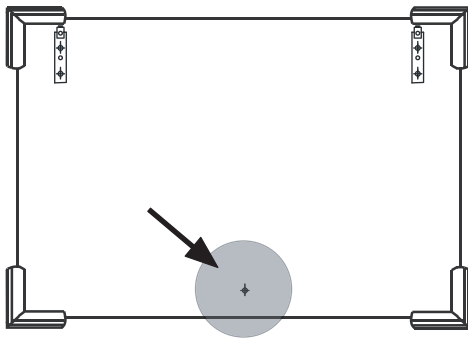
04.1



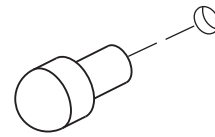
04.2



05

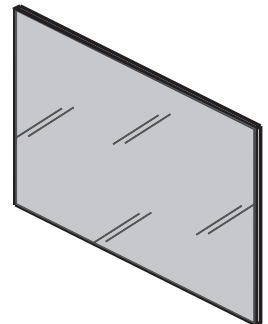
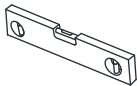


05.1

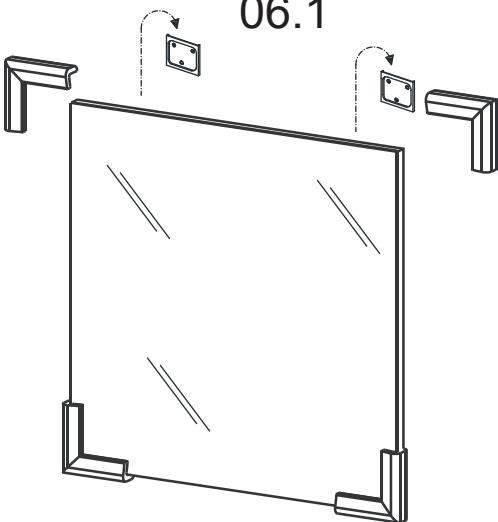


x1

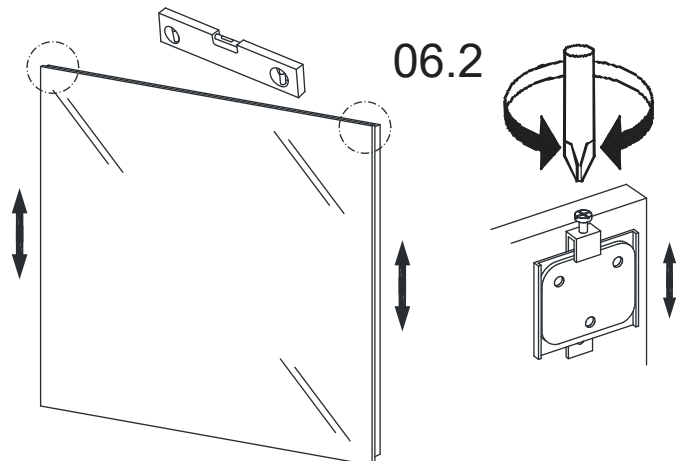
06



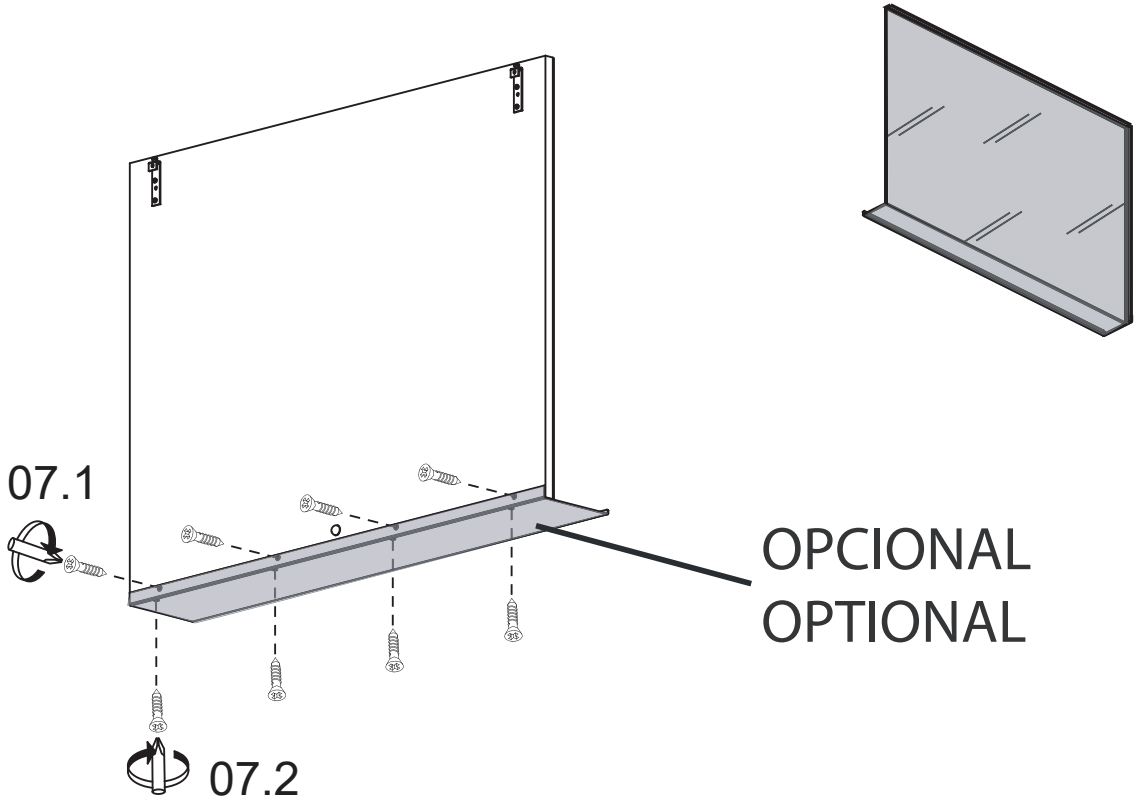
06.1



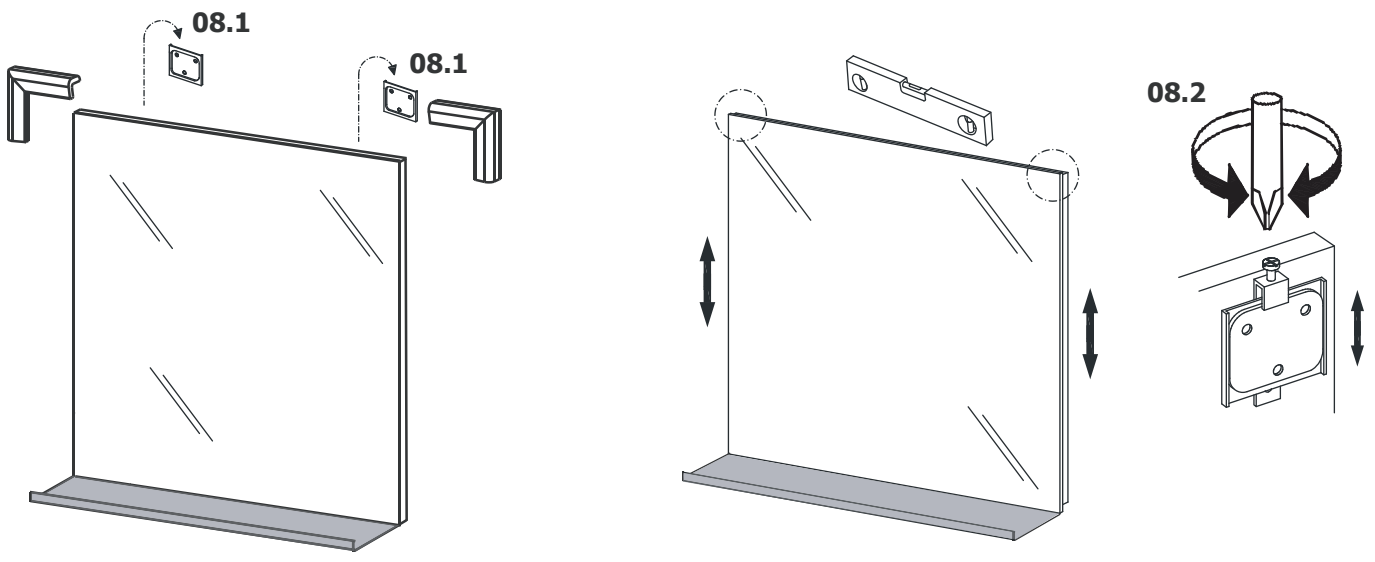
06.2

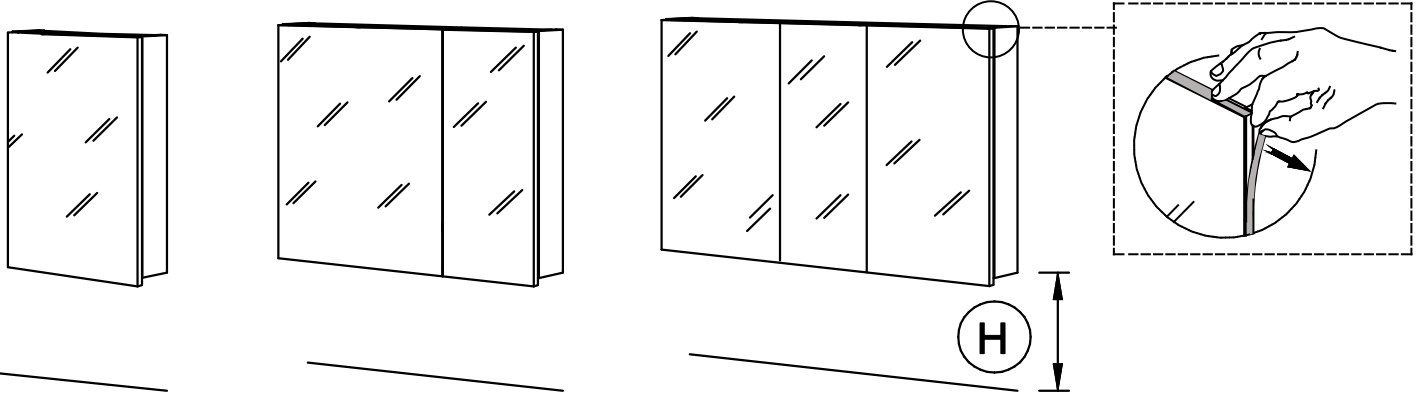


07

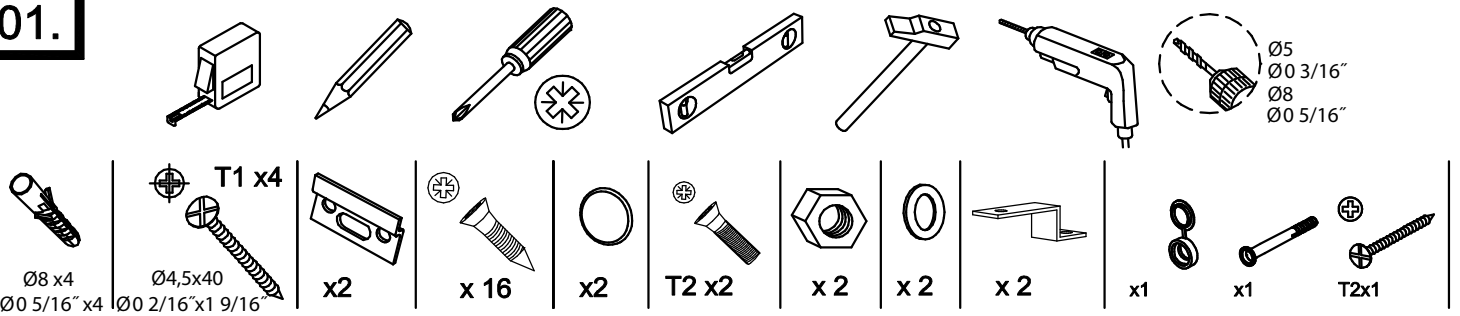


08





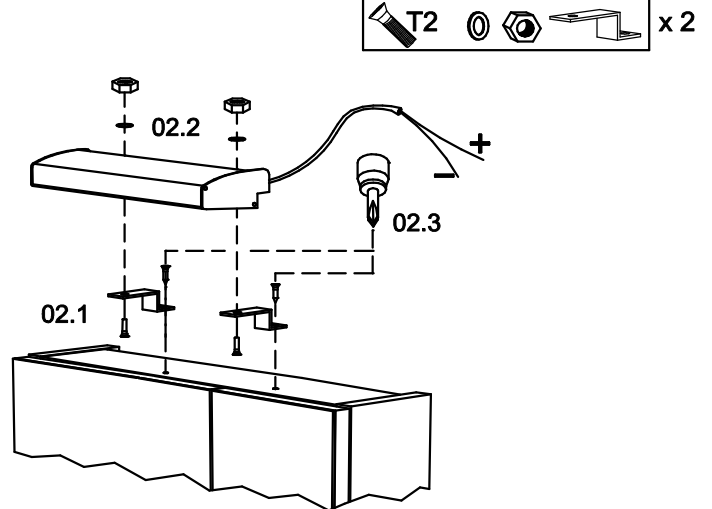
01.



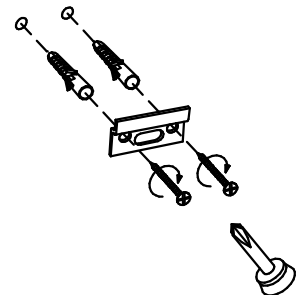
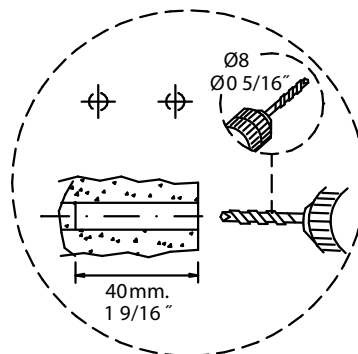
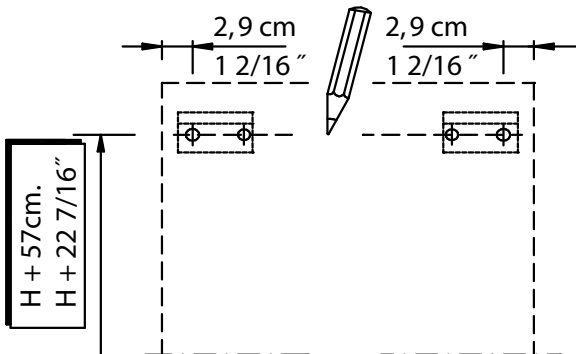
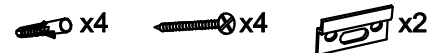
02.



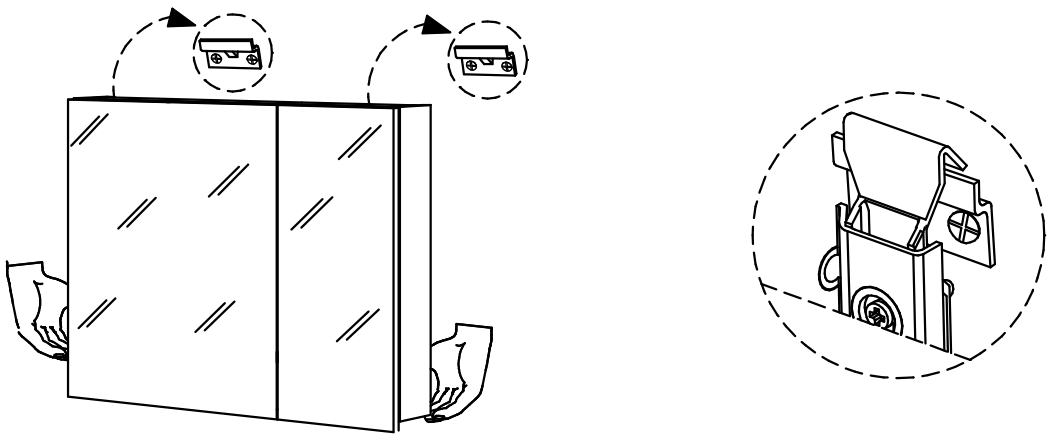
- (E) PIEZA OPCIONAL.
- (UK) OPTIONAL PIECE.
- (F) PIÈCE OPTIONNELLE.
- (I) PIEDI IN OPZIONE.
- (D) OPTIONALE STÜCK.
- (P) PEÇA OPCIONAL.
- (NO) VALGFRIE BEIN.
- (NL) ONDERDEEL IN OPTIE.
- (HU) VÁLASZTHATÓ LÁBAK.
- (GR) ΠΡΟΑΙΡΕΤΙΚΑ ΠΟΔΙΑ.
- (RU) ДОПОЛНИТЕЛЬНЫЕ НОЖКИ.
- (PL) WYPOSAŻENIE OPCJONALNE.



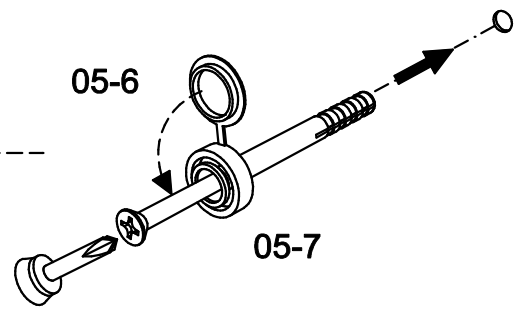
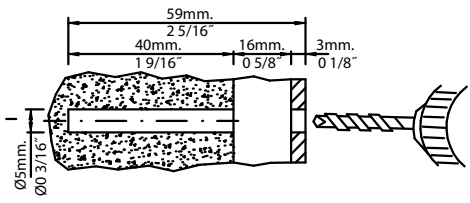
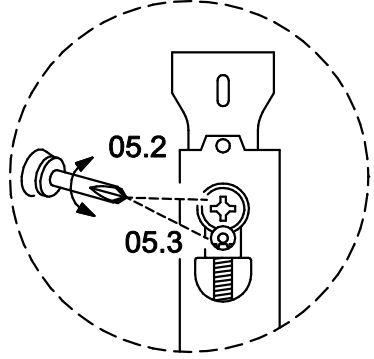
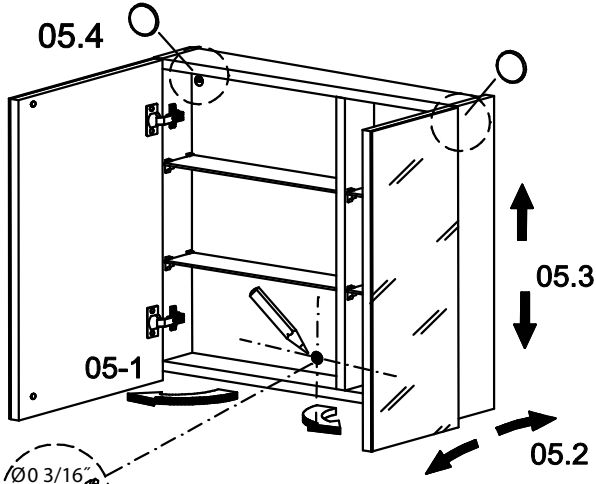
03.



04.



05.



06.

